

·GH·  
MOTION

SOLUTIONS MARINES



·GH·  
CRANES & COMPONENTS

# ·GH·

## MOTION

## Solutions marines

### SOLUTIONS DE LEVAGE ET DE MOBILITÉ D'UNE FIABILITÉ MAXIMALE

Chez GH, nous recherchons l'équilibre afin que vous puissiez donner le meilleur service à vos clients et bénéficier d'une plus grande rentabilité.

Nous vous accompagnons dans la conception de votre appareil en vous proposant des solutions flexibles et personnalisées, en créant des constructions robustes afin d'augmenter la productivité et de maximiser la sécurité des opérateurs.

De plus, nous proposons des plans de maintenance en fonction de vos besoins ; et nous cherchons toujours à minimiser les arrêts de production.

Nous comptons sur un réseau international de services au client et d'un large stock de pièces de rechange.



#### PROXIMITÉ

Nous accordons une grande importance à la proximité, à la réalité et aux besoins de votre entreprise, afin de vous offrir le meilleur service.



#### QUALITÉ

Nous nous engageons dans la création de solutions technologiques innovantes et de qualité.



#### TRAITEMENT PERSONNEL

Nous sommes une équipe de personnes engagées pour offrir la meilleure qualité et le meilleur service à nos clients.





Portiques  
automoteurs



Potences  
nautiques



Port  
à sec



Chariots de mise à l'eau  
motorisés



# Solutions marines

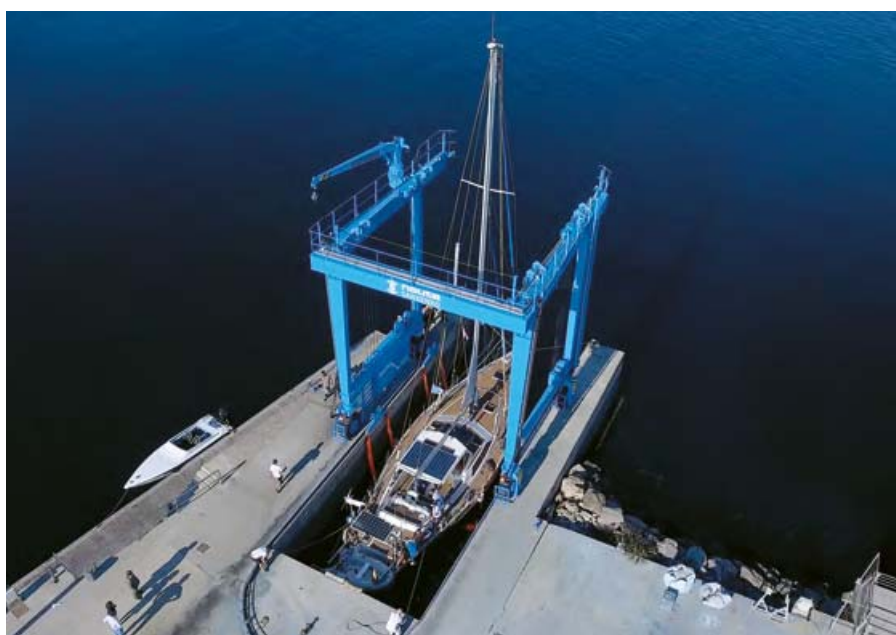
**L'EFFICACITÉ NOUS DÉFINIT ET NOUS CONNAISSONS VOTRE SECTEUR.**

Nous mettons l'accent sur **l'efficacité** de l'exploitation de votre cale de halage/chantier naval. Pour cela, nous concevons des machines personnalisées.

Notre offre d'applications de levage pour le secteur marin procure la manœuvrabilité et la sécurité dont les ports de plaisance, les cales de halage et les chantiers navals ont besoin aujourd'hui. Nos applications permettent d'optimiser au maximum les ressources disponibles.



## **PORTIQUES** **AUTOMOTEURS MARINS**



Nos machines sont conçues pour maintenir l'équilibre entre offrir le meilleur service à vos clients et maximiser la rentabilité de nos clients.

### **SOUPLES, RAPIDES ET MANŒVRABLES**

Conçues pour optimiser vos déplacements et vos manœuvres, et tirer le meilleur parti à votre cale de halage.

### **RÉSISTANTES, ROBUSTES ET FIABLES**

Elles maintiennent les mêmes normes de productivité pendant des années, dans les conditions difficiles du milieu marin.

### **SÛRES**

Elles sont dotées de tous les éléments de sécurité, roues pleines, arrêt d'urgence sur tous les pieds et bouton de réarmement sur la radio-commande.

### **ADAPTÉES AU MILIEU**

Préparées pour les exigeants milieux marins : peintures anticorrosion, éléments de climatisation, élingues adaptables y portiques amphibies en option.

### **EN OPTION**

- FLÈCHES
  - GH. Cap. : 2 t - Bras : 5 m
  - COMMERCIAL (Sur demande)
- PESAGES SUR ÉCRAN RADIO-COMMANDE
- CABINE
- HAUTEUR EXTRA
- ÉLINGUES DIVISÉES
- PROTECTIONS ANTI-CHOC SUR LES BATEAUX
- ASSISTANCE TECHNIQUE À DISTANCE AVEC UN SPÉCIALISTE
- AMPHIBIES



BATEAU RECOMMANDÉ Longueur (E) / Largeur (M) en mètres

MODÈLES LÉGERS					MODÈLES INTERMÉDIAIRES				MODÈLES LOURDS																
GH25 22 t		GH35 32 t		GH50 45 t		GH70 64 t		GH82 75 t		GH110 100 t		GH165 150 t		GH220 200 t		GH275 250 t		GH330 300 t		GH440 400 t		GH500 450 t		GH600 550 t	
E	M	E	M	E	M	E	M	E	M	E	M	E	M	E	M	E	M	E	M	E	M	E	M	E	M
16	4,9	18	5,3	20	5,8	22	6,1	26	6,9	30	7,4	37	7,9	40	8,5	48	8,5	52	9,6	60	10	64	10,5	68	11

## TYPES DE ROTATION

Nous vous indiquons ci-après les quatre types de rotation que nous proposons pour nos solutions marines.



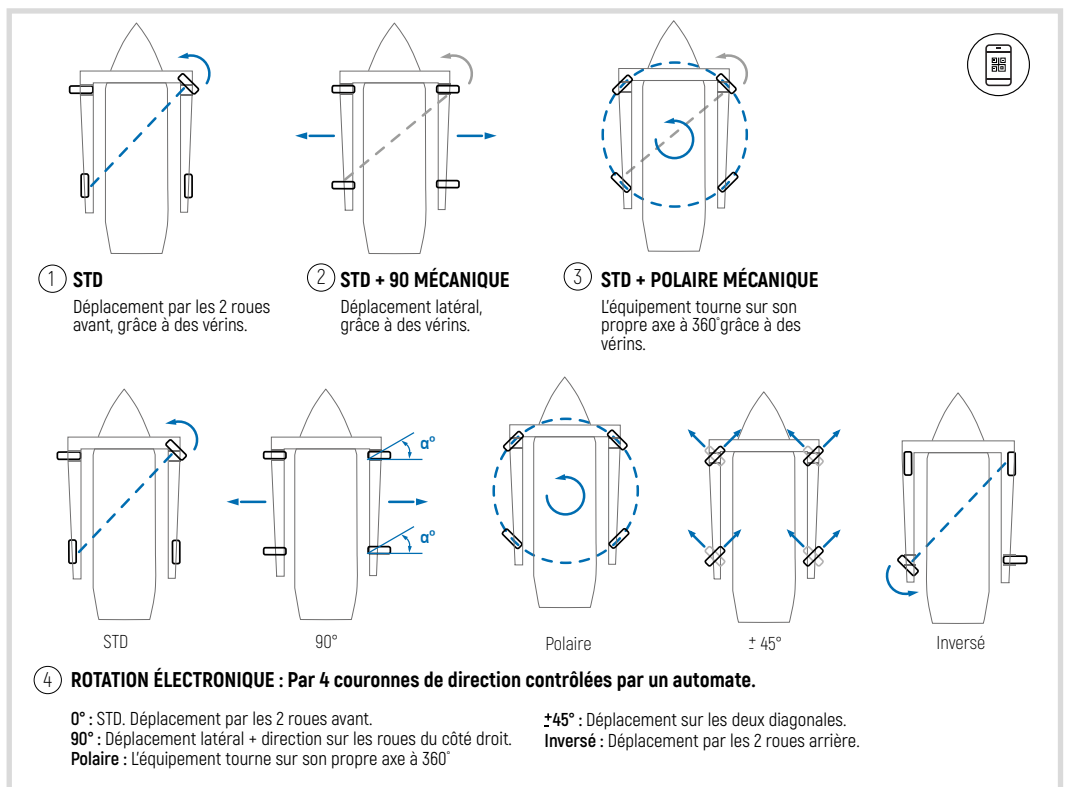
Télécharger l'application pour vivre l'expérience en réalité augmentée. Pour l'activer, viser la zone encadrée dans le carré gris à l'aide de votre mobile.



Android



iOS





## POTENCES NAUTIQUES

LA SOLUTION IDÉALE POUR LE LEVAGE DE CHARGES LÉGÈRES DE MANIÈRE FACILE, RENTABLE ET SÛRE.

**PERSONNALISÉE ET D'INSTALLATION RAPIDE.** Deux types : STD et spécifique pour manutention de voiliers.

Six modèles dimensionnés en fonction des besoins en capacité, portée et hauteur.

**RAPIDITÉ ET HAUT RENDEMENT** avec rotation électronique à 360° et variateur de vitesse sur tous les mouvements.

**ROBUSTESSE ET HAUTE DURABILITÉ** avec des éléments spécialement conçus pour des milieux marins : protection anticorrosion, palan électrique avec câble galvanisé à tressage spécial pour une durée de vie optimale.

### CAPACITÉS BASIQUES



CAPACITÉ DE LEVAGE :  
**2,5 t - 25 t**



PORTÉE :  
**JUSQU'À 10 m**



HAUTEUR :  
**JUSQU'À 15 m**



ROTATION : **360°**



# CHARIOTS DE MISE A L'EAU

LE CHARIOT DE MISE A L'EAU EST UN APPAREIL HYDRAULIQUE UTILISÉ POUR DÉPLACER LES BATEAUX DE LA ZONE DE HALAGE AU PORT



Ce système permet le déplacement des bateaux en cale sèche, aussi bien pour des tâches de stockage dans la zone de halage que pour des entretien et de la maintenance.

## CAPACITÉS BASIQUES



CAPACITÉ DE LEVAGE :  
**10 t - 100 t**



ROTATION : **4 MODES DE ROTATION**



MÂT AU SOL



NAVETTE



AUTOMATISÉ



# PORT A SEC

LA SOLUTION LA PLUS SIMPLE POUR AUGMENTER LA CAPACITÉ DE VOTRE CALE ET AMÉLIORER VOTRE SERVICE.

Toutes nos conceptions s'adaptent aux besoins précis de chacun de nos clients. Il vous suffit de nous indiquer votre préférence : complètement automatisée, semi-automatique ou manuelle.

**Optimisation de l'espace de cale disponible**, en nous adaptant aux besoins du client.

**Accompagnement dans la construction du port à sec de chaque utilisateur** qui souhaite trouver la solution la plus adéquate.

**Mise à disposition rapide de bateaux**, permettant de disposer de l'embarcation en quelques minutes.

**Maintien des bateaux au sec** pour une meilleure conservation et une plus grande sécurité.

## CAPACITÉS BASIQUES



CAPACITÉ DE LEVAGE :  
**2,5 t - 12 t**



LONGUEUR : **JUSQU'À 15 m**



HAUTEUR : **JUSQU'À 6 NIVEAUX** (25 m)

e·MOTION

## **FULL-ELECTRIC** **SERIES**

**0 émissions. 0 fuites.**

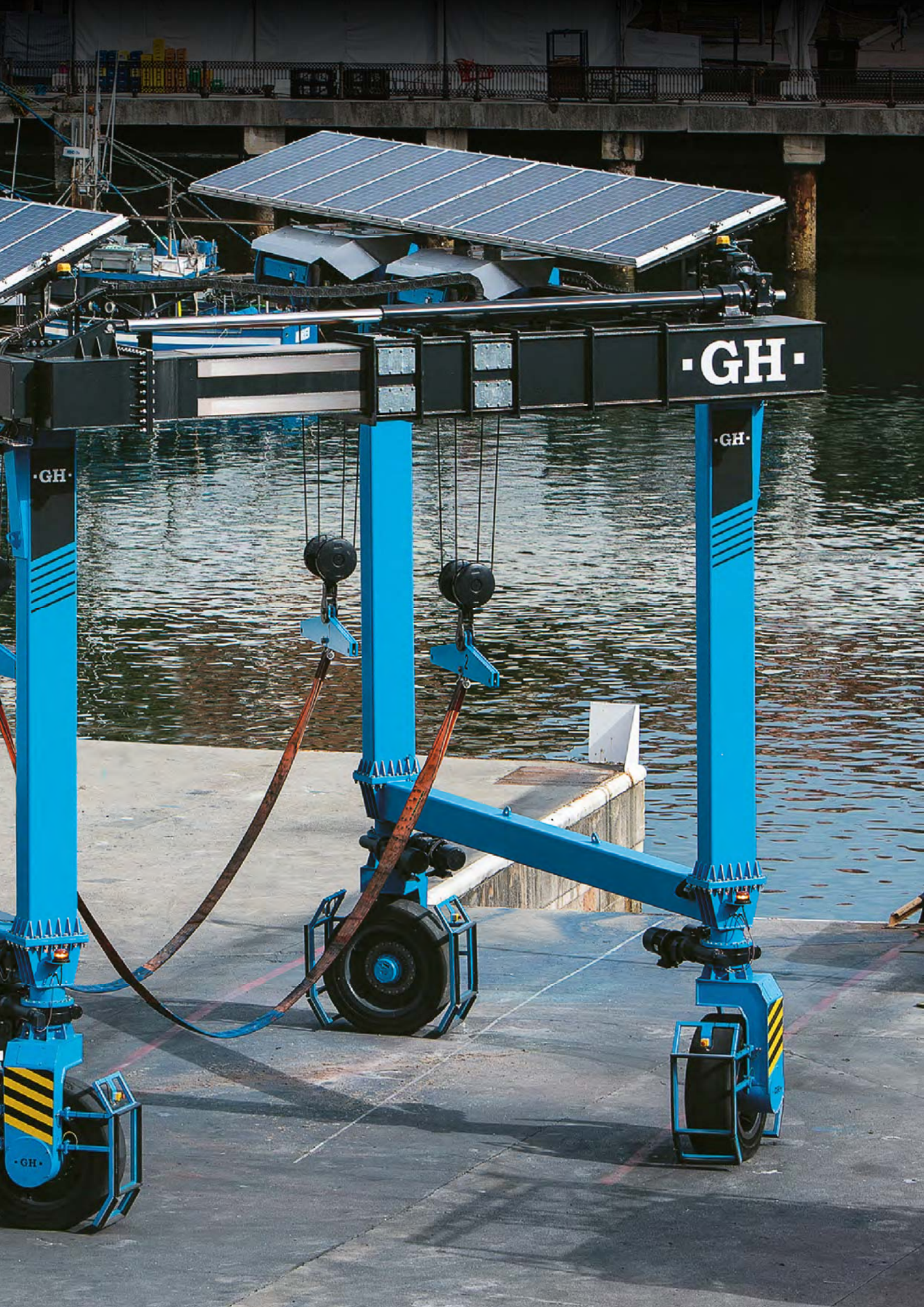
GH présente le bond en avant vers l'énergie propre pour ses automoteurs et le fait avec le portique automoteur marin GH70e d'une capacité de 65 t. Un noyau de batteries lithium-ion haut rendement, garanti 10 ans, assure l'autonomie durant une journée complète de travail ; et un chargeur intégré permet de le recharger facilement. GH parie sur la durabilité en intégrant en option un système autonome de recharge complémentaire par panneaux solaires, pouvant apporter jusqu'à 20% de l'énergie quotidienne nécessaire.

**/ Possibilité d'incorporer un système de portée variable améliorant la gestion de l'espace dans la zone de stockage pour des bateaux de largeurs différentes.**

**/ La direction électronique offre une liberté totale de mouvements de déplacement.**







·GH·

·GH·

·GH·

·GH·

# Innovation et futur

# 4.0

## **ENGAGÉS** **L'AVENIR**

Outre l'utilisation des technologies de communication les plus avancées, notre investissement en matière de développement durable, le monitoring de l'appareil pour le rendre plus intelligent et l'application du concept d'<industrie 4.0> nous connectent avec le futur. Tout nous engage dans un effort inlassable pour apporter une valeur ajoutée aux résultats de tous nos clients.

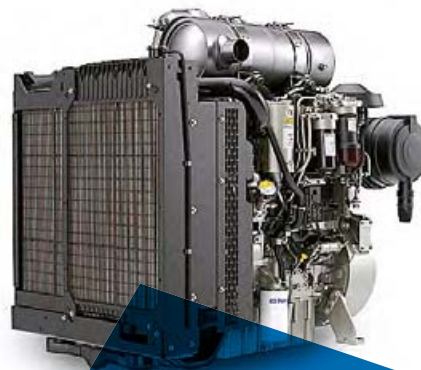
Développements sur mesure.



## **ENGAGÉS ENVERS LE** **DÉVELOPPEMENT DURABLE**

Notre stratégie de R&D ainsi que notre claire vocation de fabricant intégral nous ont poussés à incorporer des éléments dans nos produits favorisant la transition écologique et le respect des normes d'efficacité énergétique, sans nuire à notre efficacité ni à notre contribution à la valeur ajoutée apportée à tous nos clients.

La récupération de l'énergie pour être réutilisée et les nouveaux modes de fonctionnement de nos produits basés sur des énergies propres, nous placent à l'avant-garde de notre engagement en matière de développement durable.



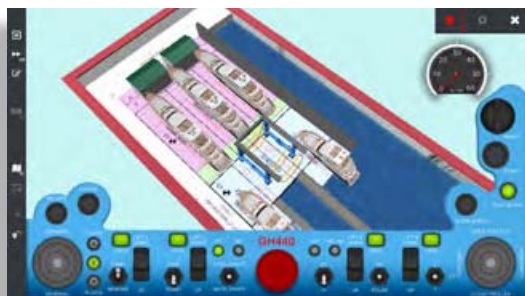
Émissions conformément à la réglementation de chaque pays.



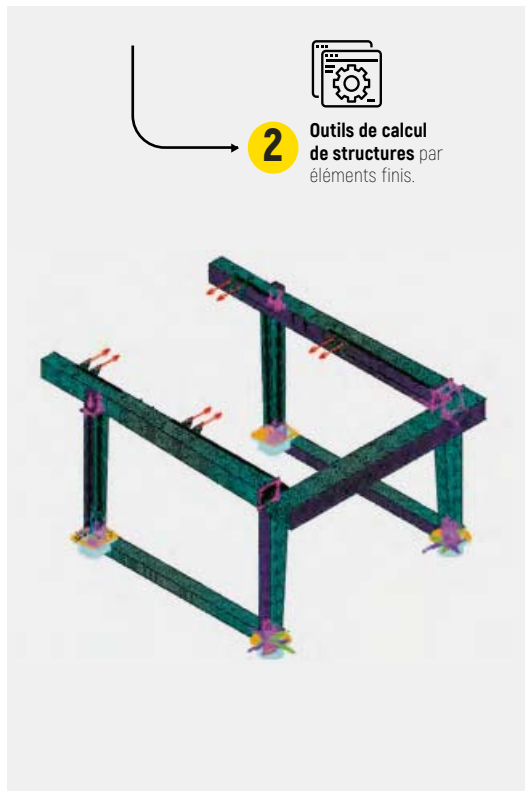


my**GH**motion

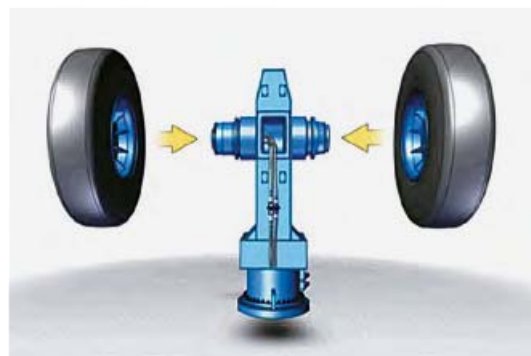
- 1** Représentation à échelle réelle des options de travail de nos clients avec nos appareils.



- 2** Outils de calcul de structures par éléments finis.



**3**



- ↳ **Laboratoire de métrologie :** pour le contrôle dimensionnel des pièces.
- ↳ **Suivi en temps réel** de l'état de fabrication.
- ↳ **Lasertracker.** Contrôle dimensionnel des portiques.

**4**

Une fois que nous mettons le portique en service :



Grâce à la **APP « Service Mobile »**, nous gérons les interventions de maintenance de façon préventive et corrective.



**Portail client.** Plateforme comportant toutes les informations du portique, mises à jour et accessibles pour GH et son client.



**Monitoring à distance** des données d'opération du portique en temps réel. Rend plus efficace la maintenance préventive et corrective.

## ENGAGÉS ENVERS UNE NOUVELLE VISION DE LA RELATION CLIENT

À partir du moment où l'offre est présentée, le client devient un collaborateur nécessaire tout au long de notre processus.

Grâce à un programme de simulation réelle conçu en exclusivité par GH MOTION, le client peut avoir une idée précise de son appareil, installé à son emplacement réel, qui indique toutes ses capacités d'action, les éventuels obstacles gênant son évolution ainsi que les aspects optimisant tous les avantages de son installation.

# Groupe GH

## HISTOIRE

GH CRANES & COMPONENTS est une entreprise familiale, fondée il y a plus de 65 ans et devenue un des leaders mondiaux du secteur du levage (palans, ponts roulants, portiques automoteurs, chariots de transfert), qui opère dans le monde entier, comptant sur plus de 1000 employés. Notre siège social est situé en Espagne ; nous possédons 10 sites industriels répartis dans le monde entier sur des marchés considérés stratégiques.

En parallèle, notre société a développé une branche autour des appareils que nous fabriquons afin d'accompagner le client depuis la vente jusqu'au SAV.

## 6 UNITÉS D'AFFAIRES



**SOLUTIONS  
STANDARDS**



**SOLUTIONS  
SPÉCIALES**



**FABRICANT  
INTÉGRAL DE  
COMPOSANTS ET  
DE MÉCANISMES**



**SYSTÈMES  
MOBILES  
GH MOTION**



**SERVICE  
INTÉGRAL**



**SOLUTIONS  
ATEX  
ATEX  
IECEX**

# 125 000

**APPAREILS VENDUS  
DANS LE MONDE ENTIER**

**NOTRE  
EXPERIENCE DE  
PLUS DE 65 ANS  
SUR LE MARCHÉ  
DU LEVAGE EST  
NOTRE MEILLEUR  
ACTIF**



**344**  
FABRICATION

**345**  
SERVICE  
TECHNIQUE

**136**  
AUTRES

**78**  
INGÉNIERIE ET  
QUALITÉ

**101**  
VENTES



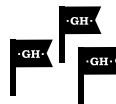
**1004** PERSONNES EMPLOYÉES  
DANS LE MONDE ENTIER



**10 SITES** DE  
FABRICATION SUR  
LES MARCHÉS  
STRATÉGIQUES



**PRÉSENCE** DIRECTE  
AVEC DES FILIALES  
COMMERCIALES  
PROPRES DANS  
**15 PAYS**



PRÉSENCE  
COMMERCIALE DANS  
PLUS DE **70 PAYS** AVEC  
NOS COLLABORATEURS  
LOCAUX

AU  
**TOP 5**

DES **FABRICANTS  
MONDIAUX**  
D'APPAREILS DE  
LEVAGE



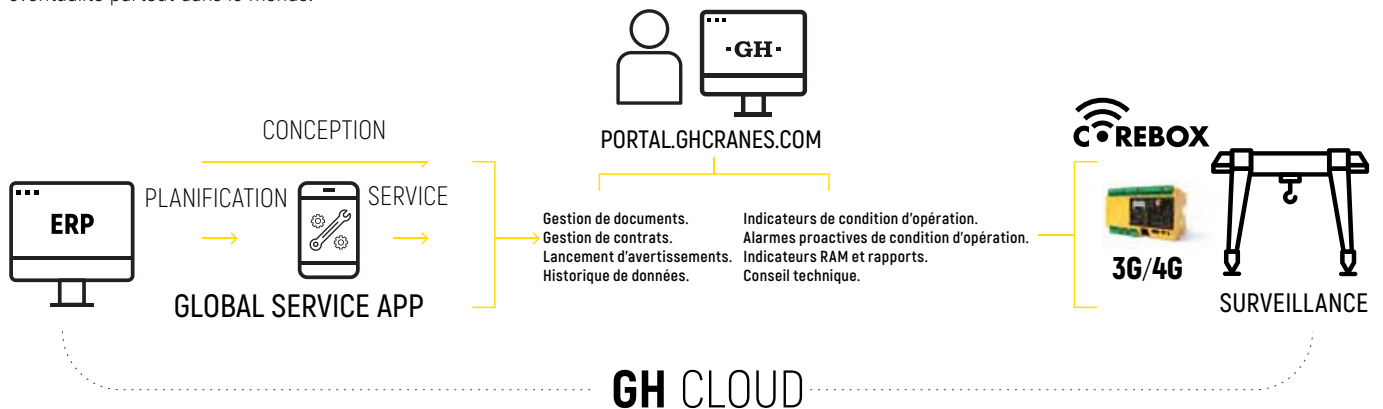
NOUS SOMMES  
**LEADERS** AU  
PORTUGAL ET  
EN ESPAGNE

# Service de proximité

## SERVICE PARTOUT DANS LE MONDE

Notre capacité en tant que fabricant intégral de tous nos produits nous place dans une position de leadership. Cette situation est complétée par le développement d'un vaste réseau de services afin de répondre à tous les besoins de nos clients.

En ce sens, GH CRANES & COMPONENTS compte sur une vaste équipe de professionnels préparés pour gérer toute éventualité partout dans le monde.



## PROFESSIONNELS QUALIFIÉS

Une vaste équipe très expérimentée dans de nombreux secteurs rend nos projets possibles. Notre service est la conséquence de l'engagement acquis envers nos clients, pour lesquels nous poursuivons la minimisation des temps d'arrêt en agissant avant que les problèmes ne surviennent : maintenance préventive et prédictive, en employant la technologie 4.0.



**ESPAGNE**  
**GH CRANES & COMPONENTS**

**BUREAU CENTRAL**

Apdo. 27 - B Salbatore  
20200 Beasain (Gipuzkoa) Spain  
T +34 943 805 660  
F +34 943 888 721  
E-mail: ghcranes@ghcranes.com  
www.ghcranes.com

**GH GLOBAL SERVICE**

Polígono Basozabal, 2  
20212 Olaberria (Gipuzkoa) Spain  
T +34 902 205 100  
globalservice@ghcranes.com

**MECANIZADOS ALSASUA, S.L.**  
**CENTRE D'USINAGE**

Polígono Ibarria, 37  
31800 Altsasu (Navarra) Spain  
T +34 948 467 625

**GH GUERRA MANUTENCIÓN**  
**GUEMA, S.A.**

**FABRICATION DE PONTS**  
**ROULANTS**

Aitziko Ind., 3  
31810 Bakaiku (Navarra) Spain  
T +34 948 562 611

**BRÉSIL**  
**GH DO BRASIL**  
**IND. E COM. LTDA.**

Acesso pela Rod. Dom Gabriel  
P.B. Couto, Km 81  
13313-000 Cabreuva, Brazil  
T +55 1144090066  
ghdobrasil@ghdobrasil.com.br

**COLOMBIE**  
**GH COLOMBIA SAS**

Carrera 48 No 91-93 Castellana  
Bogotá, Colombia  
T +57 (1) 7504427  
ventasghcolombia@ghsa.com

**ÉMIRATS ARABES UNIS**  
**GH CRANES ARABIA FZCO**

Office no. 517, 5th Floor, Jafza  
Building 16, Jebal Ali Free Zone.  
P.O Box Number - 263594, U.A.E.  
T +971 4 8810773  
gharabia@ghcranes.com

**ÉTATS-UNIS**  
**GH CRANES & COMPONENTS**  
**USA**

**FABRICATION & SERVICE**  
14891 Hwy 205,  
Terrell, TX 75160

**COMPONENTS**  
9134 Gulfstream Rd, Frankfort,  
IL 60423  
T +1 972 563 8333  
ghcranesusa@ghcranes.com

**FRANCE**  
**GH FRANCE, SA**

ZI Le Pan Loup  
Rue du Moulin de la Rousselière  
44800 Saint-Herblain,  
T +33(0) 240 861 212  
ghfrance@ghcranes.com

**INDE**  
**GH CRANES INDIA PVT. LTD.**

Supreme Headquarters  
Office n° 205, 2nd floor  
Mumbai-Bangalore Highway  
Mauje-Baner. 411045 Pune, India  
T +91 89561 35444  
+91 2064730438  
+91 9049207766  
ghindia@ghsa.com

**MEXIQUE**  
**PONTS ROULANTS GH**  
**MEXICO SA DE CV**

Retorno 1, n° 28.  
Fraccionamiento Agroindustrial  
La Cruz  
El Marqués 76240 Queretaro,  
México  
T +52 44 22 77 55 03  
+52 44 22 77 50 74  
ghmexico@ghsa.com.mx

**PÉROU**  
**GH PERÚ S.A.C**

Calle Bolognesi, 125 Of. 19,  
Miraflores  
15074 Lima, Perú  
T +51 1 734 32 99  
+51 987816231  
gferradas@ghsa.com

**POLOGNE**  
**GH CRANES SP. Z O.O**

Ul. Górnicza 2b  
42-100 Kłobuck, Poland  
T +48 34 359 73 17  
office@ghsa.pl

**PORTUGAL**  
**GH PORTUGAL**

Zona industrial do Soeiro, Lote 9  
4745-399 São Mamede do  
Coronado - Trofa, Portugal  
T +351 229 821 688  
geral@ghsa.com

**SHANGHAI**  
**GH (SHANGHAI) LIFTING**  
**EQUIPMENT CO., LTD.**

Floor 7, No. 966, Huaxu  
Road 201702 Qingpu District  
(Shanghai)  
T +86 21 5988 7676  
ghcranes@ghcranes.com.cn

**THAÏLANDE**  
**LGH CRANES CO., LTD**

137/4 Moo 8, Nongsak-Noenmok  
Road, Nong I-run, Ban Bueng  
20220 Chonburi, Thailand  
T +66 (0)-2327 9399  
F +66 (0)-2327-9371  
ghthailand@ghsa.com