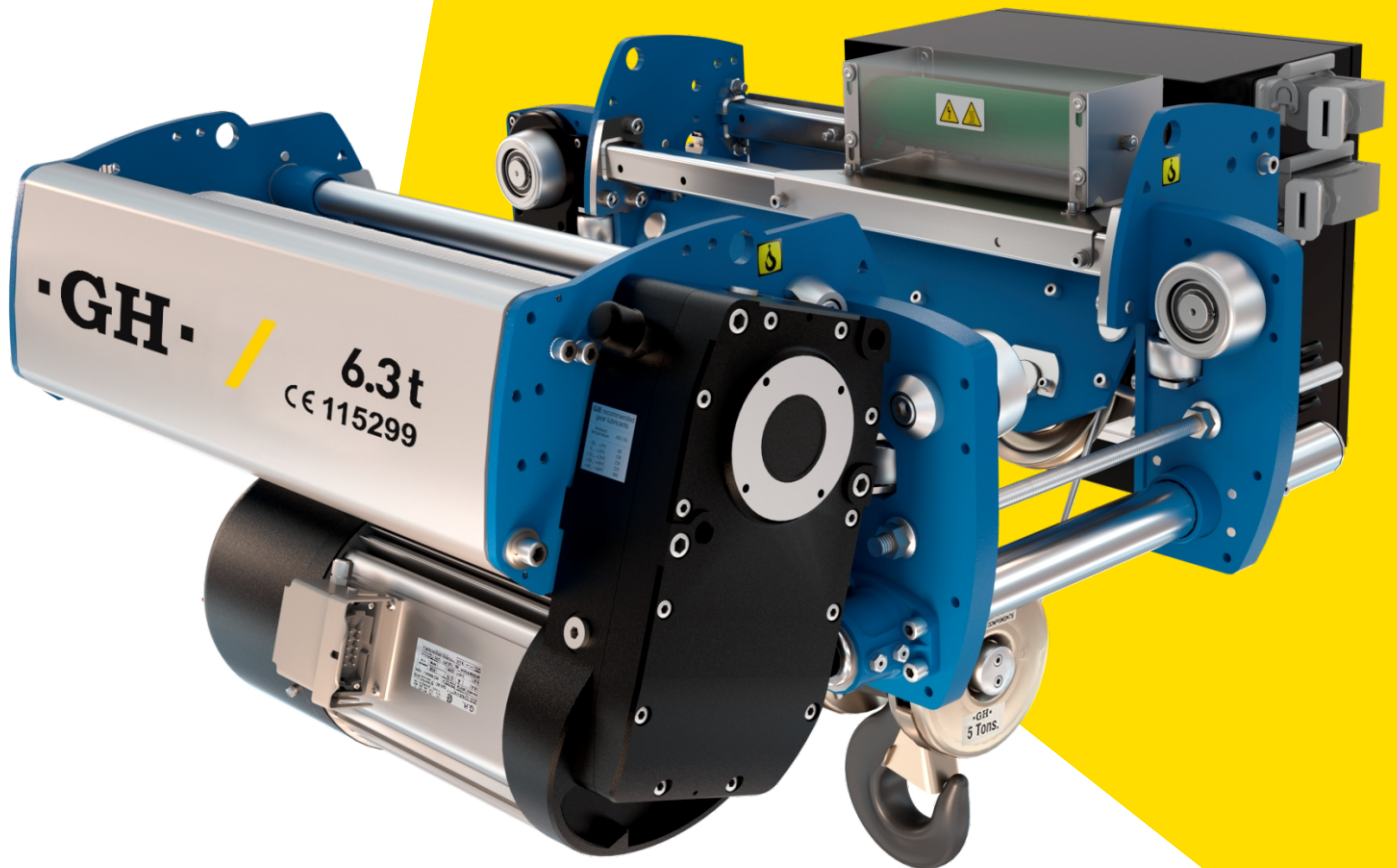


# · GH ·

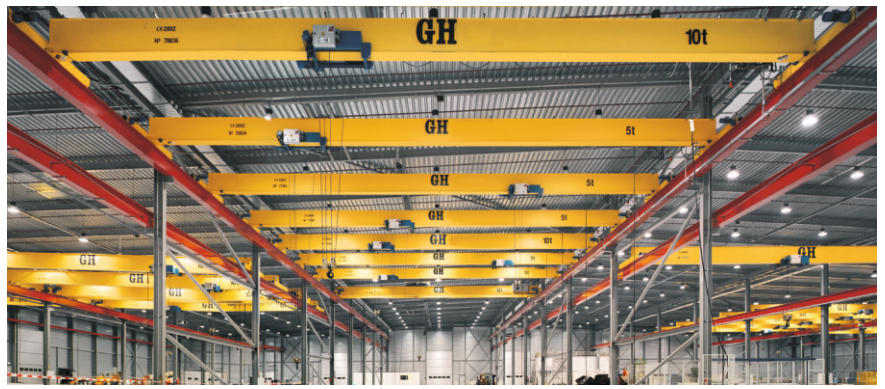
CRANES & COMPONENTS



## NEW HOIST GENERATION

—  
EL RESULTADO  
DE LA EXPERIENCIA

CON EL CONOCIMIENTO  
DE MÁS DE **60 AÑOS**



Más de **125.000**  
instalaciones  
avalan nuestra  
experiencia

## ÍNDICE

Más de 60 años de experiencia...	2
El nuevo polipasto...	3
Diseño modular y adaptable...	4-5
Características seguridad y fiabilidad...	6
Una amplia gama de soluciones...	7
Energéticamente eficiente...	8
Tabla de selección...	9
Servicio técnico y repuestos...	10
Presencia mundial...	11



GH inicia sus actividades en el año 1958 dedicándose a la fabricación de componentes de elevación. Desde entonces son ya más de 70 países en los que se están instalando nuestros productos, ofreciendo soluciones en prácticamente todos los sectores.

La experiencia de todos estos años y el reconocimiento de nuestros clientes hacia la calidad de nuestros productos, ha situado a GH entre los principales constructores europeos del sector de la elevación.





## HEMOS DESARROLLADO UN **NUEVO POLIPASTO**



1958



1960



1980

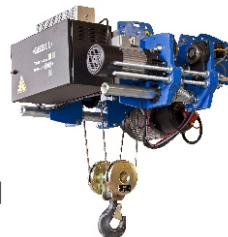


1990

2000

2017

2011



¿QUÉ LE EXIGIRÍA A UNA **MÁQUINA NUEVA?**

- + Seguridad
- + Fiabilidad
- + Rendimiento
- + Duración
- + Mantenimiento



Variador de serie en traslación y elevación.

Grupo de trabajo M5 como estándar.

Diseño en forma de C, obteniendo mejores acercamientos.

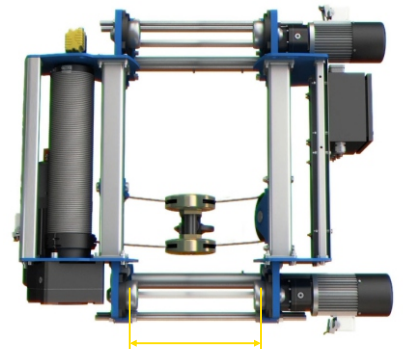
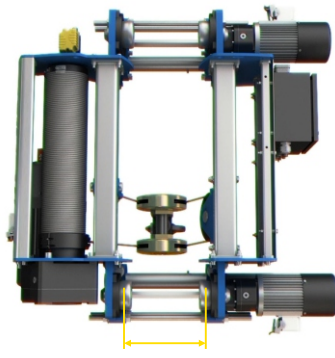
Peso reducido, transmitiendo menores esfuerzos a la estructura.

Cumpliendo en seguridad con la Directiva Europea de máquinas 2006/42/CE.

Diseñado para el aumento de la productividad y ahorro en mantenimiento.

Enchufe rápido en motores y armarios.

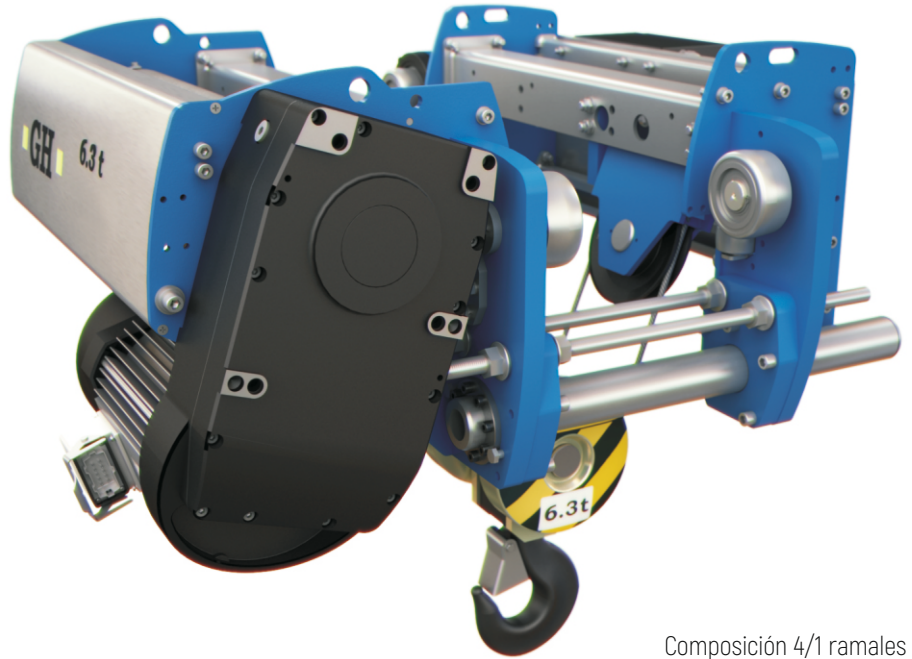
## UN POLIPASTO MODULAR Y ADAPTABLE



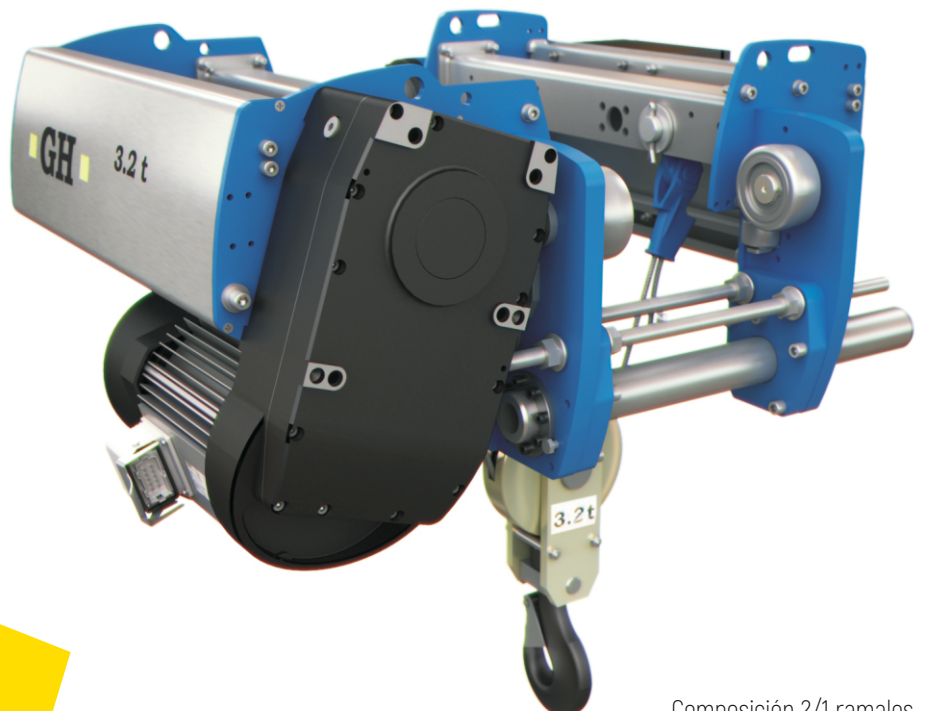
Diseño **modular**,  
fácilmente adaptable  
a diferentes disposiciones  
de ramales, y anchuras  
de viga

El diseño modular del nuevo polipasto, permite aprovechar gran parte de la estructura, en el montaje de las diferentes composiciones de polipasto, tanto en lo referente a la disposición de los ramales (4/1, 2/1, 4/2, etc.), o la longitud del tambor, como en la instalación un segundo motor.

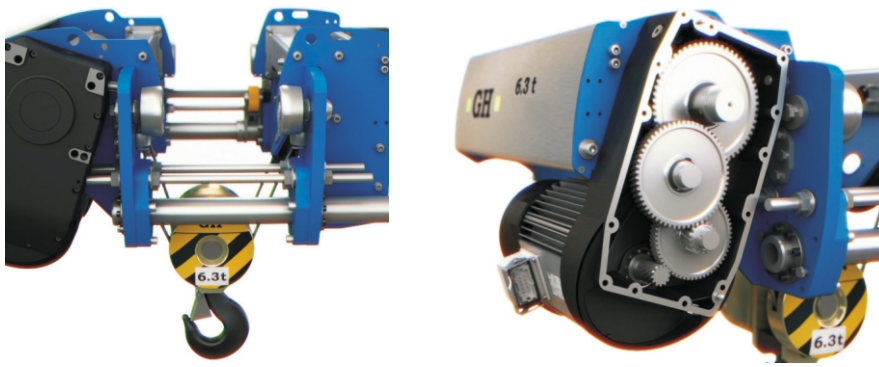
Como resultado de este diseño, GH ofrece un polipasto competitivo y de rápida fabricación.



Composición 4/1 ramales

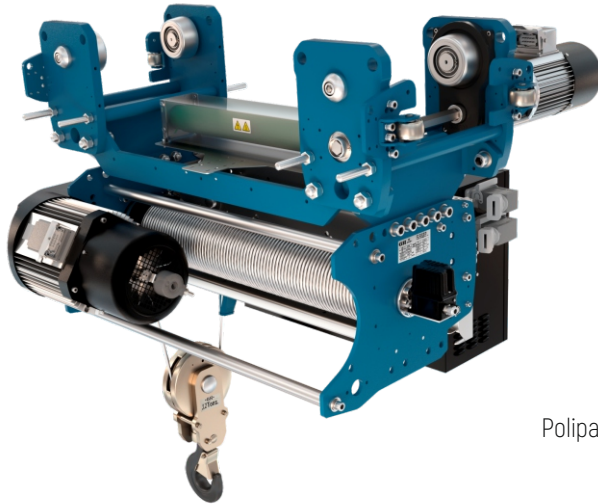


Composición 2/1 ramales



## UN POLIPASTO ROBUSTO Y FIABLE EN TODA NUESTRA GAMA

Soluciones específicas  
para **cada tipo** de  
servicio y ambiente  
de trabajo



Polipasto monorraíl suspendido



Polipasto birraíl con tubos

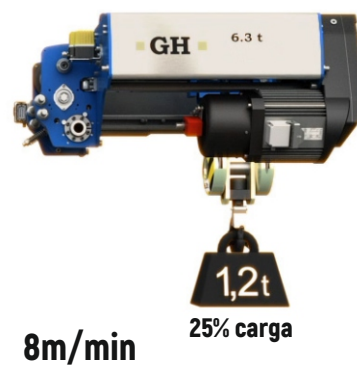
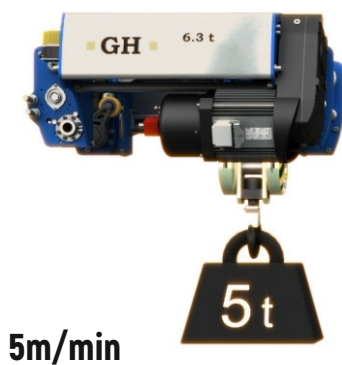


Polipasto birraíl con testeros

AERONÁUTICA  
ASTILLEROS  
AUTOMOCIÓN  
CALDERERÍA  
EÓLICOS  
FERROVIARIO  
FUNDICIÓN  
GRÚAS PARA CONTENEDORES  
MANIPULACIÓN DE ACERO  
MANIPULACIÓN DE PIEDRA  
NÁUTICA  
OBRAS PÚBLICAS  
PAPELERAS  
PREFABRICADOS  
RESIDUOS SÓLIDOS URBANOS  
SIDERURGIA

Los productos que GH ofrece en todos los sectores, han sido diseñados pensando en ofrecer a nuestros clientes las máximas prestaciones al menor coste posible. Tomando como principios la fiabilidad, seguridad, durabilidad, precio y un mínimo mantenimiento.

## CONTROL DE VELOCIDAD POR **VARIADOR DE FRECUENCIA**, PARA MAYOR PRODUCTIVIDAD



### CARACTERÍSTICAS

Elección de velocidades.

Suavidad de movimientos. Control de aceleraciones y deceleraciones, evitando balanceos peligrosos.

Frenada eléctrica, convirtiendo en la práctica el freno de servicio en un freno de seguridad.

Mayor vida de los mecanismos.

Diseño compacto, con máximos acercamientos, para aprovechamiento eficaz del espacio.

Peso reducido, sin contrapeso, disminuyendo los esfuerzos sobre la estructura.

Ahorro energético.

### Sin contrapesos

- Menos momentos de inercia.

### Motor freno dirección

- Diseño optimizado propio GH.
- Regulación de velocidad por variador.
- Ataque directo, con dos ruedas a ambos lados de la viga.

### Motor freno elevación

- Diseño optimizado propio GH.
- Seguridad por encoder.
- Protección IP-55 según DIN 40050.
- Factor de Marcha 60% ED.

### Engranajes helicoidales

- Funcionamiento suave.
- Excelente lubricación.
- Todos los engranes en cárter cerrado con baño de aceite.

### Guía de cable

- Materiales de última generación.
- Mayor vida de cable con menor desgaste del mismo.

### SEGURIDAD

Grupo de mecanismos de serie mínimo ISO FEM M5.

Factor de seguridad de cable según directiva CE (Min 5).

Doble final de carrera en elevación.

Control de Periodo de Funcionamiento Seguro.

Control de balanceo de carga.

Control de funcionamiento y mantenimiento.

Seguridad contra deslizamiento de carga.

Indicación de cable flojo opcional.

Protección contra inversión o pérdida de fase.

Protección sobrecalentamiento de los motores.

Limitador de sobrecarga.

Amarre fiable de carga con pestillo de seguridad.

### FIABILIDAD

Gran robustez en todos sus componentes.

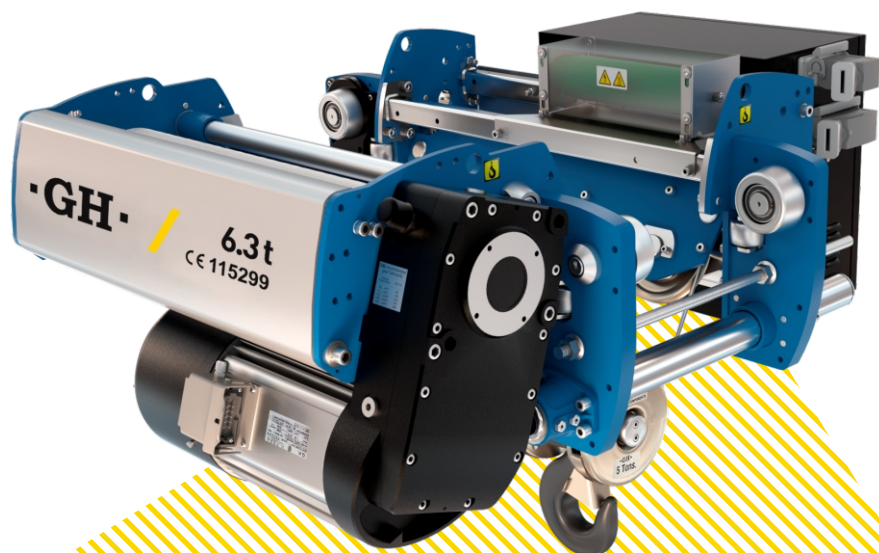
Mayor vida útil de los componentes de la máquina.

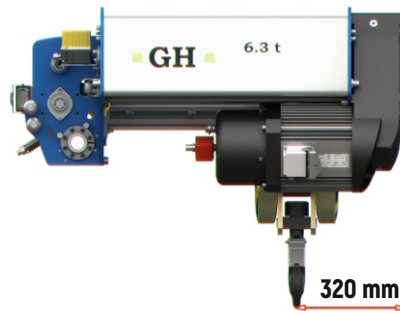
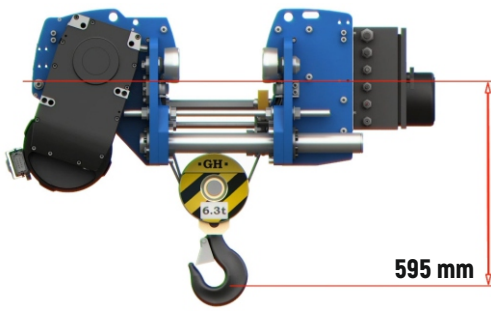
Incorporación de nuevos materiales a la máquina, para ganar en vida útil.

Diseño modular.

Menores costos por tiempos de máquina parada.

Menores costos de mantenimiento durante la vida útil del aparato de elevación.





## MÁXIMA TECNOLOGÍA, ADAPTADA A LAS NECESIDADES DEL CLIENTE

### CONTROL DE CARGA

Todos nuestros polipastos llevan de serie el limitador electrónico modelo ALE-100/TN con función de registro y control. Está diseñado para controlar la sobrecarga y el cable flojo, así como la sobretensión del motor y registrar el espectro de cargas de aparatos de elevación (polipastos) según la norma UNE 58 919.

En combinación con la célula de sobrecarga nos permite visualizar de forma opcional, además de la carga suspendida, el control de Periodo de Funcionamiento Seguro (PFS):

- Número de maniobras de elevación.
- Número de maniobra de elevación a impulsos.
- Tiempo de maniobras de elevación.
- Número de sobrecargas.
- Número de maniobras del carro.
- Número de maniobras del puente.
- Activación de alarma para próxima revisión por horas y/o fecha.

Estos datos se pueden visualizar en el mando por radio.

### VERSIONES DE POLIPASTO

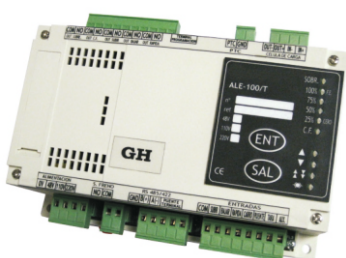
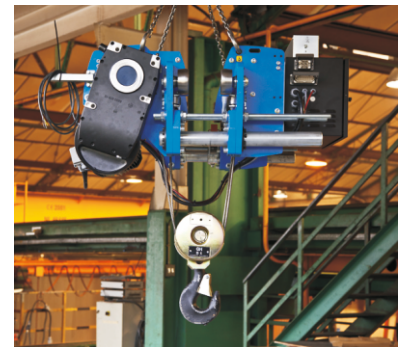
Adaptamos las características de nuestros productos para poder cubrir las necesidades de nuestros clientes.

- Polipasto para curvas.
- Carro birrail acunado.
- Polipasto con carro consola.
- Carro giratorio motorizado.
- Carro birrail con doble polipasto.
- Carro birrail con doble gancho.
- Carro con polipasto paralelo a testeros.
- Carro birrail de tubos con plataforma.
- Carro con enrollador.
- Polipasto entre vigas.
- Carro birrail empotrado con 2 salidas de cable y translación por cremallera.

### OTRAS OPCIONES

- Focóculas anticollisión.
- Visor de pesaje.
- Freno de seguridad en tambor.
- Sistema de bloqueo de gancho.
- Mando por radio.
- Visualización de datos en radiomando.
- Polipasto con gancho motorizado.

### Variador de serie en elevación y translación



Equipo control de cargas (ALE-100/TN)



Radio mando con display

## MÁQUINAS CON EFICIENCIA ENERGÉTICA Y DISEÑO OPTIMIZADO



La implementación de la **tecnología más moderna** en nuestro nuevo polipasto, ha hecho que nos superemos en todo

El ahorro energético y la protección del medio ambiente se han convertido en tema muy importante para los sistemas de ingeniería de hoy en día.

La propuesta de GH a esta temática se centra principalmente en el uso de variadores regenerativos. Las ventajas ofrecidas frente a los variadores de frecuencia convencionales son significativas:

- Alta eficiencia energética.
- No se requiere ninguna resistencia de frenado.
- Generación mínima de calor a la hora de frenar.
- Enorme potencial de ahorro energético.

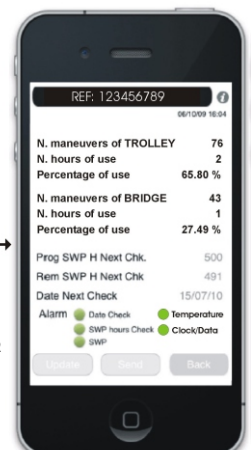
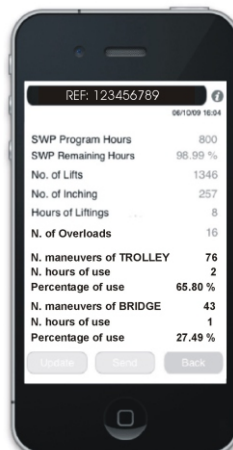
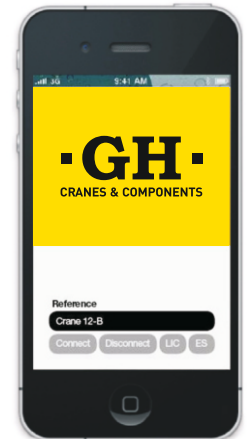
La energía de frenado realimentada puede además emplearse en otro lugar de la instalación, reduciendo así aun más los gastos de funcionamiento.

Esta tecnología resulta especialmente apropiada en grúas con grupo de trabajo elevado y en tareas con procesos cíclicos.

La aplicación GH para smartphones, ha sido diseñada para ofrecer el conocimiento sobre el Periodo de Funcionamiento Seguro (PFS) de todas sus grúas instaladas en el mundo.

En conjunción con el ALM100N y de manera opcional, se podrá acceder a la siguiente información:

- Número de izajes y duración de los mismos.
- Número de maniobras.
- Histórico de las últimas 500 sobrecargas y activación de alarmas para servicio de mantenimiento.



AL DESPLAZAR  
PANTALLA





## DISPONIBLE EN UNA AMPLIA GAMA DE SELECCIÓN

### Estándar: variador en elevación

Modelos GHA12, GHB11, GHD13 y GHE17

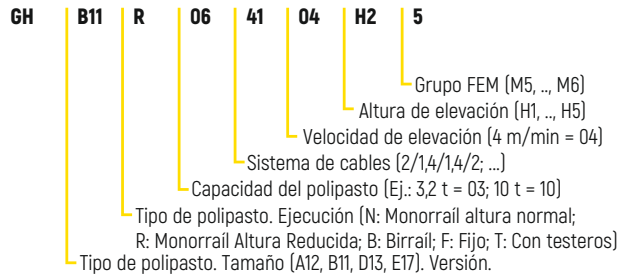
- Velocidad Nominal a plena carga 5m/min.
- Velocidad 1/4 carga 8m/min.

### Opcional: Motor de 2 velocidades

Velocidad elevación II 5/0,8 m/min. GHB11, GHD13, GHE17

Velocidad elevación II 5/1,25 m/min. GHA12

Otras opciones están disponibles.



kg.	POLIPASTO	VEL. m/min	RAMALES	GRUPO FEM	RECORRIDO DEL GANCHO (M)			
					H1	H2	H3	H4
1.000	GHA12_014105M6	5	4/1	M6	4,5	8	10,8	
	GHA12_012110M6	10	2/1	M6	9	16	21,6	
	GHB11_011116M5	16	1/1	M5	14,5	27,1	37,2	47,3
	GHB11_012216M5	16	2/2	M5	4	10,3	15,4	20,5
	GHB11_011120M5	20	1/1	M5	14,5	27,1	37,2	47,3
1.600	GHA12_014105M6	5	4/1	M6	4,5	8	10,8	
	GHA12_012110M5	10	2/1	M5	9	16	21,6	
	GHB11_012216M5	16	2/2	M5		10,3	15,4	20,5
	GHB11_011116M5	16	1/1	M5	14,5	27,1	37,2	47,3
	GHD13_012220M6	20	2/2	M6		15,9		31
2.000	GHA12_024105M6	5	4/1	M6	4,5	8	10,8	
	GHB11_022108M5	8	2/1	M5	7,26	13,55	18,6	23,6
	GHB11_024208M5	8	4/2	M5		5	7,5	10
	GHB11_022110M5	10	2/1	M5	7,26	13,55	18,6	23,6
	GHB11_024210M5	10	4/2	M5		5	7,5	10
2.500	GHD13_022216M6	16	2/2	M6		15,9		31
	GHD13_021116M6	16	1/1	M6	15,2	28,8		51
	GHD13_022220M6	20	2/2	M6		15,9		31
	GHD13_021120M6	20	1/1	M6	15,2	28,8		51
	GHA12_024105M6	5	4/1	M6	4,5	8	10,8	
3.200	GHB11_022108M5	8	2/1	M5	7,26	13,55	18,6	23,6
	GHB11_024208M5	8	4/2	M5		5	7,5	10
	GHB11_022110M5	10	2/1	M5	7,26	13,55	18,6	23,6
	GHB11_024210M5	10	4/2	M5		5	7,5	10
	GHD13_022110M6	10	2/1	M6	7,6	14,4		25,5
4.000	GHD13_024210M6	10	4/2	M6		7		14,7
	GHD13_022216M6	16	2/2	M6		15,9		31
	GHD13_021116M6	16	1/1	M6	15,2	28,8		51
	GHD13_022220M5	20	2/2	M5		15,9		31
	GHD13_021120M5	20	1/1	M5	15,2	28,8		5
5.000	GHE17_021116M6	16	1/1	M6	18,4	29,7	44	55,3
	GHE17_022216M6	16	2/2	M6	6,1	13,3	22,5	29,6
	GHE17_052108M6	8	2/1	M6	9,2	14,9	22	27,7
	GHE17_054208M6	8	4/2	M6		6,6	11,2	14,8
	GHB11_064104M5	4	4/1	M5	3,6	6,8		10
6.300	GHD13_064105M6	5	4/1	M6	3,8	7,2		10
	GHD13_062108M5	8	2/1	M5	7,6	14,4		25,5
	GHD13_064208M5	8	4/2	M5		7		14,7
	GHE17_062212M4	12	2/2	M4	6,1	13,3	22,5	29,6
	GHE17_062108M6	8	2/1	M6	9,2	14,9	22	27,7
8.000	GHE17_064208M6	8	4/2	M6		6,6	11,2	14,8
	GHD13_084104M6	4	4/1	M6	3,8	7,2		10
	GHD13_084105M6	5	4/1	M6	3,8	7,2		10
	GHE17_082108M6	8	2/1	M6	9,2	14,9	22	27,7
	GHE17_084208M6	8	4/2	M6		6,6	11,2	14,8
10.000	GHD13_104104M6	4	4/1	M6	3,8	7,2		10
	GHD13_104105M5	5	4/1	M5	3,8	7,2		10
	GHE17_102108M5	8	2/1	M5	9,2	14,9	22	27,7
	GHE17_104208M5	8	4/2	M5		6,6	11,2	14,8
	GHE17_104104M6	8	4/1	M6	4,6	7,4	11	13,8
12.500	GHD13_124104M5	4	4/1	M5	3,8	7,2		10
	GHE17_124206M4	6	4/2	M4		6,6	11,2	14,8
	GHE17_124104M6	4	4/1	M6	4,6	7,4	11	13,8
16.000	GHE17_164104M6	4	4/1	M6	4,5	7,3	10,2	13
20.000	GHE17_204104M5	4	4/1	M5	4,5	7,3	10,2	13

kg.	Polipasto	Vel. m/min	Ramales	Grupo fem	Recorrido del gancho (m)			
					H1	H2	H3	H4
4.000	GHB11_044104M5	4	4/1	M5	3,6	6,8		10
	GHB11_044105M5	5	4/1	M5	3,6	6,8		10
	GHD13_042108M6	8	2/1	M6	7,6	14,4		25,5
	GHD13_044208M6	8	4/2	M6		7		14,7
	GHD13_042110M6	10	2/1	M6	7,6	14,4		25,5
5.000	GHD13_044210M6	10	4/2	M6		7		14,7
	GHE17_041116M6	16	1/1	M6	18,4	29,7	44	55,3
	GHE17_042216M6	16	2/2	M6	6,1	13,3	22,5	29,6
	GHB11_054104M5	4	4/1	M5	3,6	6,8		10
	GHB11_054105M5	5	4/1	M5	3,6	6,8		10
6.300	GHD13_054105M6	5	4/1	M6	3,8	7,2		10
	GHD13_052108M6	8	2/1	M6	7,6	14,4		25,5
	GHD13_054208M6	8	4/2	M6		7		14,7
	GHD13_052110M5	10	2/1	M5	7,6	14,4		25,5
	GHD13_054210M5	10	4/2	M5		7		14,7
8.000	GHE17_051116M5	16	1/1	M5	18,4	29,7	44	55,3
	GHE17_052216M5	16	2/2	M5	6,1	13,3	22,5	29,6
	GHE17_052108M6	8	2/1	M6	9,2	14,9	22	27,7
	GHE17_054208M6	8	4/2	M6		6,6	11,2	14,8
	GHB11_064104M5	4	4/1	M5	3,6	6,8		10
10.000	GHD13_064105M6	5	4/1	M6	3,8	7,2		10
	GHD13_062108M5	8	2/1	M5	7,6	14,4		25,5
	GHD13_064208M5	8	4/2	M5		7		14,7
	GHE17_062212M4	12	2/2	M4	6,1	13,3	22,5	29,6
	GHE17_062108M6	8	2/1	M6	9,2	14,9	22	27,7
12.500	GHE17_064208M6	8	4/2	M6		6,6	11,2	14,8
	GHD13_084104M6	4	4/1	M6	3,8	7,2		10
	GHD13_084105M6	5	4/1	M6	3,8	7,2		10
	GHE17_082108M6	8	2/1	M6	9,2	14,9	22	27,7
	GHE17_084208M6	8	4/2	M6		6,6	11,2	14,8
16.000	GHD13_104104M6	4	4/1	M6	3,8	7,2		10
	GHD13_104105M5	5	4/1	M5	3,8	7,2		10
	GHE17_102108M5	8	2/1	M5	9,2	14,9	22	27,7
20.000	GHE17_104208M5	8	4/2	M5		6,6	11,2	14,8
	GHE17_104104M6	8	4/1	M6	4,6	7,4	11	13,8
	GHD13_124104M5	4	4/1	M5	3,8	7,2		10

Tabla de selección polipastos  
Para otros recorridos de gancho  
consultar la ficha de cada modelo

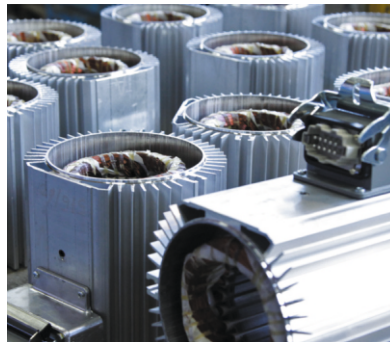
## MÁQUINAS CON EFICIENCIA ENERGÉTICA Y DISEÑO OPTIMIZADO



Hemos diseñado un polipasto  
**moderno, ligero y robusto,**  
que precisa de un mínimo  
mantenimiento



Centro de distribución de repuestos de GH



Con el objetivo de garantizar el funcionamiento y durabilidad de los equipos, ofrecemos un servicio integral, donde se incluyen el Servicio Post Venta, la Asistencia Técnica y de Suministro de Repuestos:

- Mantenimientos preventivos y predictivos.
- Mantenimientos correctivos.
- Stock de piezas originales para su sustitución.
- Cursos de capacitación en la manipulación de grúas.

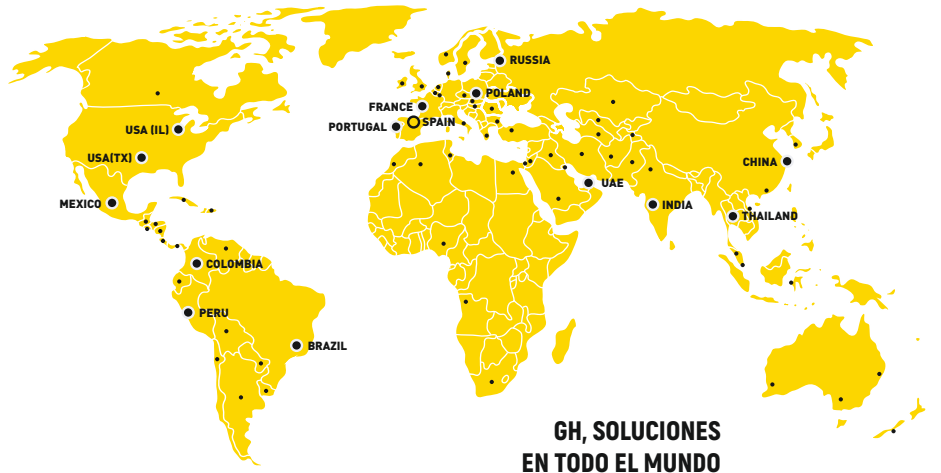


Presencia en  
**+70 PAISES**  
EN 5 CONTINENTES

**+ 125.000**  
grúas instaladas

**+ 965** 

EN EL  
**TOP 5** FABRICANTES  
DE GRÚAS  
DEL MUNDO



**GH, SOLUCIONES  
EN TODO EL MUNDO**

**-GH-**

**GH, España sede central**

**www.ghcranes.com**



**Beasain**

OFICINAS CENTRALES  
T: +34 943 805 660  
ghcranes@ghcranes.com



**Olaberria**

GH GLOBAL SERVICE  
T: +34 902 205 100  
globalservice@ghcranes.com



**Alsasua**

MECANIZADO  
T: +34 948 467 625



**Bakaiku**

FABRICACIÓN GRÚAS  
T: +34 948 562 611



**Jaén**

REPUESTOS  
T: +34 902 205 100

**GH, filiales en el mundo**



**Brasil**

Cabreúva

GH DO BRASIL IND. E COM. LTDA.  
T: +52 1144090066  
vendas@ghcranes.com.br



**China**

Shangai

GH (SHANGHAI)  
LIFTING EQUIPMENT CO., LTD.  
T: +86 21 5988 7676  
ghcranes@ghcranes.com.cn



**Colombia**

Bogotá

GH COLOMBIA SAS  
T: +57 1 750 4427  
ventasghcolombia@ghcranes.com



**Francia**

Couëron

GH FRANCE SA  
T: +33(0) 240 861 212  
ghfrance@ghcranes.com



**India**

Pune

GH CRANES INDIA PVT. LTD.  
T: +91 89561 35444  
ghindia@ghcranes.com



**México**

Querretaro

GRÚAS GH MEXICO SA DE CV  
T: +52 44 22 77 55 03  
+52 44 22 77 50 74  
ghmexico@ghsa.com.mx



**Perú**

Lima

GH PERÚ S.A.C.  
T: +51 987816231  
gferradas@ghcranes.com



**Polonia**

Klobuck

GH CRANES SP. Z O.O.  
T: +48 34 359 73 17  
office@ghsa.pl



**Portugal**

Mamede do Coronado

GH PORTUGAL  
T: +351 229 821 688  
geral@ghcranes.com



**Rusia**

Moscú

GH RUSSIA  
T: +7 (495) 745 69 26  
ghrussia@ghcranes.com



**Tailandia**

Chonburi

LGH CRANES CO., LTD.  
T: +66 (0)-2327 9399  
ghthailand@ghcranes.com



**UAE**

Dubai

GH Cranes Arabia FZCO  
T: +971 4 8810773  
gharabia@ghcranes.com



**EEUU**

Illinois

GH Cranes & Components USA- IL  
T: (815) 277 5328  
ghcranesusa@ghcranes.com



**EEUU**

Texas

GH Cranes & Components USA- TX  
T: (972) 563 8333  
ghcranesusa@ghcranes.com

**Lifting  
your  
world.**

# ■ GH ■

**CRANES & COMPONENTS**

[www.ghcranes.com](http://www.ghcranes.com)



Puedes visualizar el vídeo del nuevo polipasto GHB11, escaneando este código QR, o accediendo mediante internet a la siguiente URL:

<http://www.youtube.com/user/ghcranes>