

· GH ·

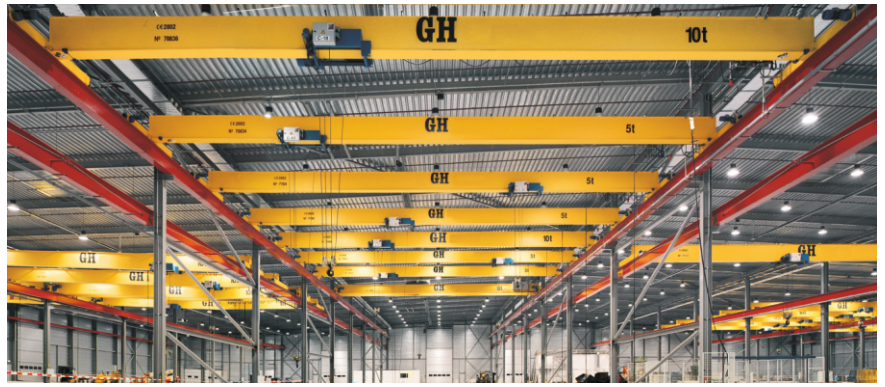
CRANES & COMPONENTS



NOSTINTEN UUSI SUKUPOLVI

—
KOKEMUKSEN
KAUTTA SYNTYNEET

YLI 60 VUOTTA TIETO-TAITOA



Olemme asentaneet
yli **125 000** nostinta.
Luota kokemukseemme

SISÄLLYSLUETTELO

Yli 60 vuoden kokemus...	2
Uusi nostin...	3
Muunneltava, modulaarinen rakenne...	4-5
Turvallisuus ja luotettavuus...	6
Paljon rakennevaihtoehtoja	7
Energiätehokas...	8
Valintataulukko...	9
Tekninen palvelu ja varaosat...	10
Toimimme maailmanlaajuisesti	11



GH aloitti vuonna 1956 nostolaitteiden
komponenttien valmistajana.
Toimimme nyt yli 70 maassa.
Tuotteitamme ja
nostolaiteratkaisujamme käytetään
jokseenkin kaikilla aloilla.

Vuosien kokemuksemme ja
asiakkaiden meille antaman
tunnustuksen ansiosta olemme
saavuttaneet aseman yhtenä johtavista
nostolaitteiden valmistajista
Euroopassa.





OLEMME KEHITTÄNEET UUDEN NOSTIMEN



INDUSTRIAS ELECTROMECAÑICAS GH, S.A.



1958

1960



1980



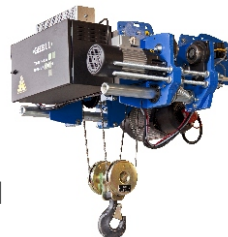
1990



2000

2017

2011



MITÄ HALUATTE UUDELTA KONEELTANNE?

- + Turvallisuutta
- + Luotettavuutta
- + Suorituskykyä
- + Kestävyyttä
- + Vähäistä Huoltoa



Taajuusmuuttaja poikittaisliikettä ja nostoliikkeitä varten vakiona.

Käyttöasteluokitus vähintään ISO M5.

Muotoilun avulla saatu matalampi rakennekorkeus.

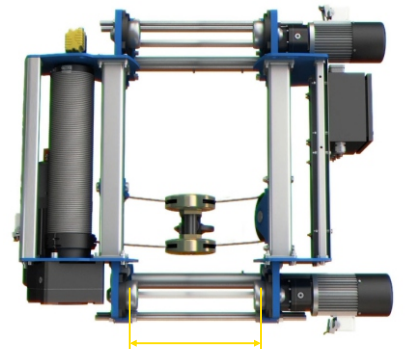
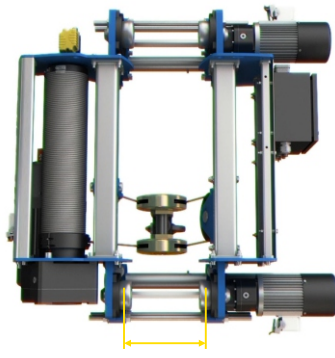
Kevyempi, rasittaa rakennetta vähemmän.

Täyttää eurooppalaisen konedirektiivin 2006/42/EC vaatimukset.

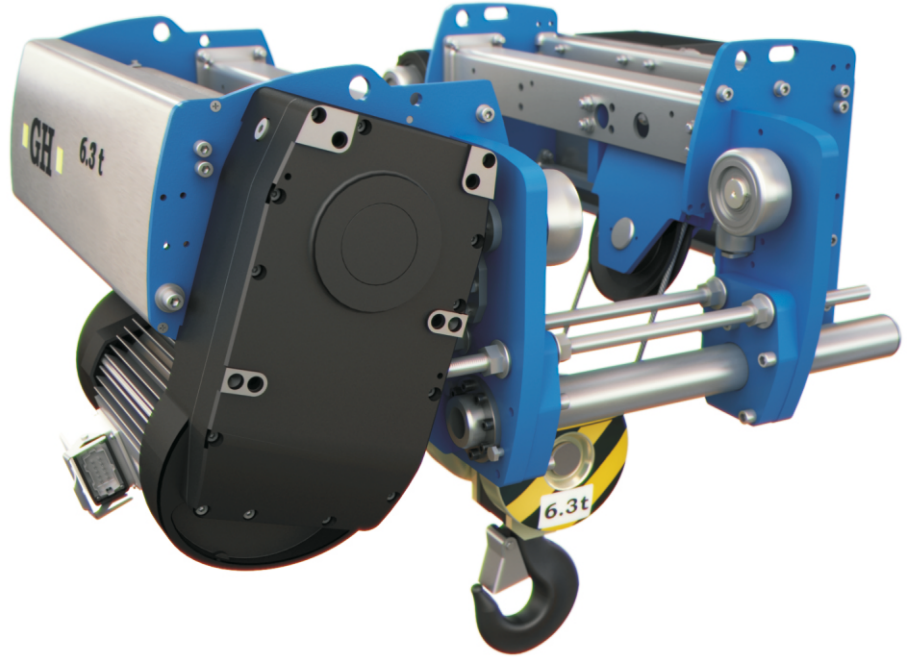
Suunniteltu tuottavammaksi, säästää huoltokuluissa.

Pikaliittimet moottoreissa ja kytkentäkoteloidissa.

MUUNNELTAVA, MODULAARINEN NOSTIN

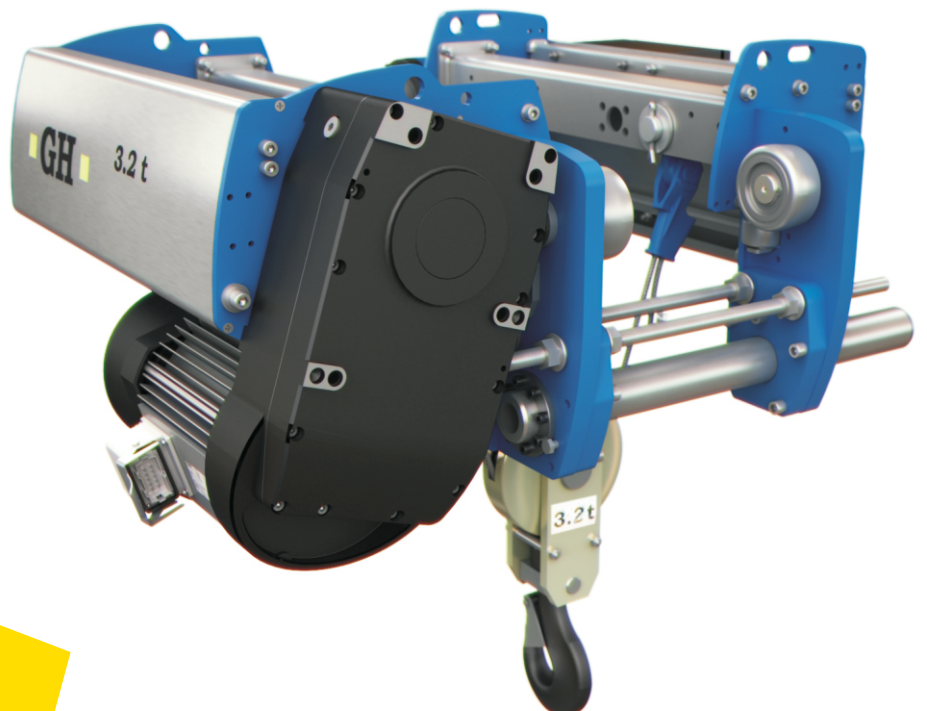


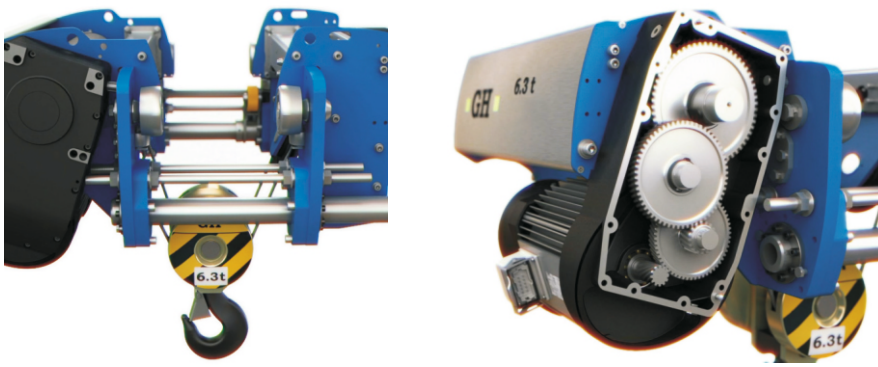
Modulaarinen rakenne,
helposti muunneltavissa
erillaisille köysijärjestelyille
ja palkkileveyksille



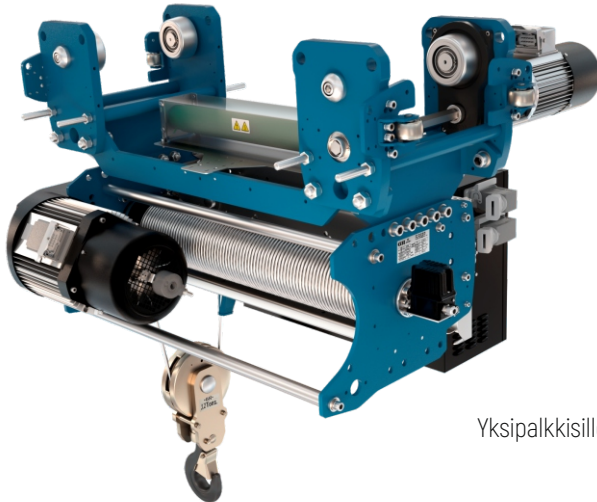
Uuden nostimen modulaarisuuden
ansiosta sen rakennetta voi suurelta osin
käyttää erilaisten nostinkokoonpanoien,
köysijärjestelyjen (4/1, 2/1, 4/2, jne.) ja
rummunpituuksien kokoamiseen, ja
siihen voidaan asentaa toinen moottori.

Rakenteensa ansiosta GH:n uusi nostin
on kilpailukykyinen ja nopeasti
valmistettavissa.





LUJARAKENTEINEN JA LUOTETTAVA NOSTINSARJA



Yksipalkkisille nostureille ja 1-kiskoradoille

Erikoisratkaisut
kaikkiin töihin
ja työympäristöihin



Kaksipalkkisille nostureille putkiteleillä

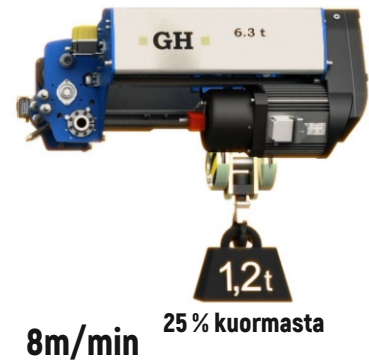


Kaksipalkkisille nostureille pätyteleillä

ILMAILU
LAIVANRAKENNUS
AUTOTEOLLISUUS
METALLIEN VALMISTUS
TUULIVOIMA
RAUTATIET
VALIMOT
KONTTINOSTURIT
TERÄKSEN KÄSITTELY
KIVEN KÄSITTELY
VENEIDEN KÄSITTELY
JULKISET TYÖT
PAPERITEHTAAT
BETONIELEMENTIT
KIINTEÄ KAUPUNKIJÄTE
TERÄSTEOLLISUUS

GH:n kaikille aloille tarkoitetut tuotteet on suunniteltu tavoitteena tarjota asiakkaille parasta suorituskykyä edullisimpaan hintaan - perustuen luotettavuuteen, turvallisuuteen, kestävyys, edullisuuteen ja minimaaliseen huollontarpeeseen.

NOPEUDEN SÄÄTÖ TAAJUUSMUUTTAJALLA PARANTAA TUOTTAVUUTTA



OMINAISUUDET

Nopeuden valinta.

Pehmeä käynti. Kiihdytyksen/hidastuksen hallinta estää vaaralliset heilahdukset.

Sähköjarrutus, jonka ansiosta käyttöjarru toimii käytännössä turvajarruna.

Entistä kestävämpi rakenne.

Kompaktin muotoilun avulla saavutettu tehokas tilankäyttö.

Kevyt, ei vastapainoa, rasittaa rakennetta vähemmän.

Säästää energiaa.

Ei vastapainoja

- Pienemmät hitausmomentit.

Poikittaisliikemoottori

- GH:n oma optimoitu rakenne.
- Nopeuden säätö taajuusmuuttajalla.
- Suora käyttö kahdella palkin kummallakin puolella olevalla pyörällä.

Nostomoottori

- GH:n oma optimoitu rakenne.
- Nostomoottori pulssianturilla.
- Suojaluokka IP 55 standardin DIN 40050 mukaan.
- Kuormitusaikasuhte (käyttösykli) 60% ED

Kartiohammaspyörät

- Pehmeä käynti.
- Erinomainen voitelu.
- Suljettu vaihteistorakenne öljykylyssä.

Köyden ohjaus

- Uusimman sukupolven materiaalit
- Köyden pidempi elinikä ja pienempi kuluminen

TURVALLISUUS

Taajuusmuuttaja poikittaisliikettä ja nostoliikkeitä varten vakiona.

Köyden turvakerroin EY-direktiivin mukaisesti (Min5).

Kaksivaiheinen rajakatkaisin nostoa varten.

Käyttöajan valvonta.

Taakan heilahduksen valvonta.

Käytön ja huollon valvonta.

Taakan luiston turvajärjestelmä.

Optiona löysän köyden ilmainen.

Vaihevahti.

Moottorin ylikuumenemissuoja.

Taakan luotettava kiinnitys turvasalvalla.

Ylikuorman rajoitin.

LUOTETTAVUUS

Kaikki komponentit ovat erittäin lujarakenteisia.

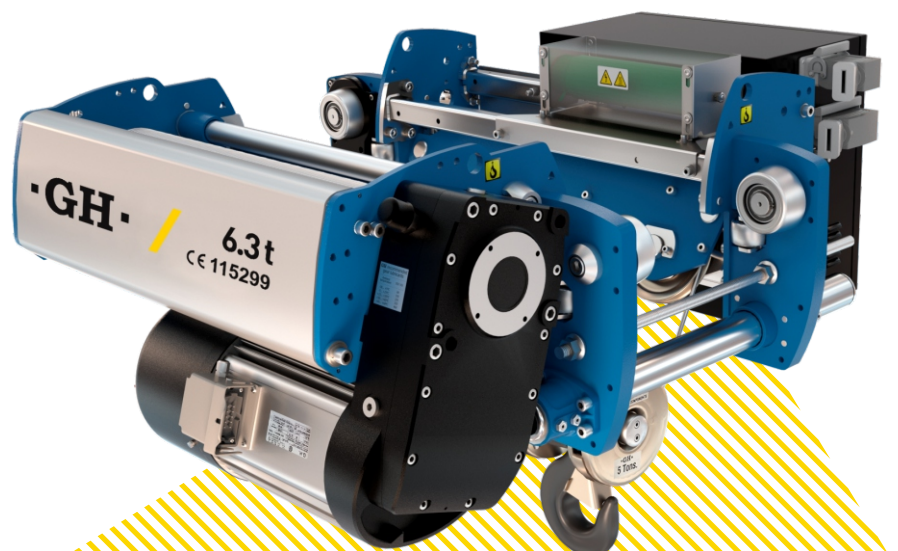
Kaikki komponentit kestävät pitempään.

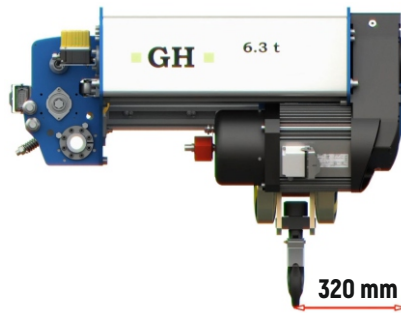
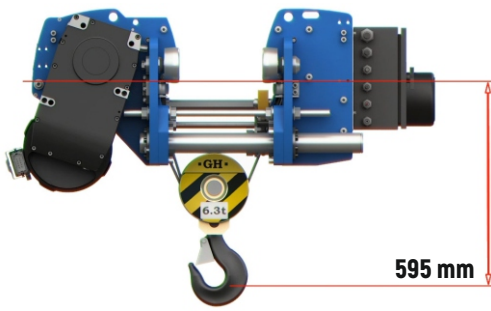
Uusien materiaalien ansiosta koneen käyttöikä on pitempi.

Modulaarinen rakenne.

Alhaisemmat seisokkikustannukset.

Alhaisemmat nostimen elinkaaren aikaiset huoltokustannukset.





VIIMEISINTÄ TEKNOLOGIAA SOVITETTUNA ASIAKKAAN TARPEISIIN

LOAD CONTROL

Meidän kaikissa nostimissamme on elektroninen rajoitin ALE-100/TN tallennus- ja valvontatoiminnolla. Suunniteltu ylikuormituksen, köyden löysyyden ja moottorin ylikuumentumisen valvontaan. Tallentaa myös nostimen nostospektrin standardin UNE 58 919 mukaisesti.

Yhdessä ylikuorman mittauksen kanssa mahdollistaa optiona riippuvan taakan tarkastelun ja turvallisen käyttöajan valvonnan:

- Nostojen määrä.
- Tarkkuusnostojen osuus.
- Nostojen kesto.
- Ylikuormitusten määrä.
- Vaunun liikkeiden määrä.
- Sillan liikkeiden määrä.
- Seuraavan tarkastuksen hälytys käyttötuntien tai päivien perusteella.

Näitä tietoja voidaan tarkastella kauko-ohjaimesta.

HOIST VERSIONS

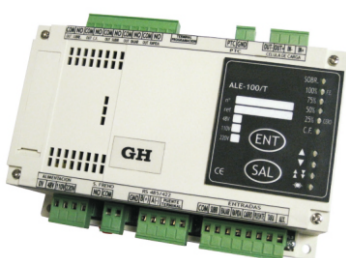
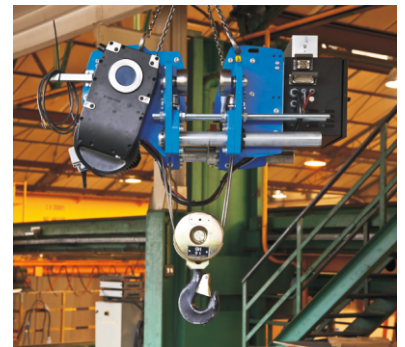
Sovitamme tuotteiden ominaisuudet sen mukaan mitä asiakkaat tarvitsevat.

- Nostimet kaarreradoille.
- Nostimet kaksipalkki rakenteille.
- Nostin konsolivaunulla.
- Moottoroitu kääntökehä
- Kaksoisnostin-kaksoispalkkivaunu.
- Kahden koukun kaksoispalkkivaunu.
- Nostin siirtovaunun suuntaisesti
- Kaksipalkki-vaunu asennuslevyllä.
- Kelainvaunu.
- Palkkien välinen nostin.
- Syvennykseen asennettu kaksoispalkkivaunu, jossa 2 vajjerilähtöä ja hammastankosiirto.

MUUT LISÄVARUSTEET

- Törmäyksen estävät valokennot.
- Punnitusnäyttö.
- Köysitelan turvajarru.
- Koukun pyörimisen rajoitin.
- Riippuhjain.
- Riippuhjain näytöllä.
- Radio-ohjain näytöllä.

Taajuusmuuttaja
poikittaisliikettä
ja nostoliikkeitä
varten vakiona



Elektroninen kuormanrajoitin
(ALE-100/TN)



Langaton näytöllinen radio-ohjain

ENERGIATEHOKKAAT JA OPTIMOIDUSTI SUUNNITELLUT KONEET



Olemme käyttäneet uusinta teknologiaa parantaaksemme tätä nostinta joka suhteessa.

Energian säästämisestä ja ympäristön suojelemisesta on tullut keskeisiä asioita nykyaikaisissa teknisissä järjestelmissä

Tältä osin GH:n ratkaisu keskittyy regeneroivien taajuusmuuttajien käyttöön. Nämä ovat niiden suurimmat edut perinteisiin taajuusmuuttajiin verrattuna:

- Hyvä energiatehokkuus.
- Jarruvastusta ei tarvita lainkaan.
- Jarrutus kehittää minimaalisesti lämpöä.
- Suuri energiansäästö.

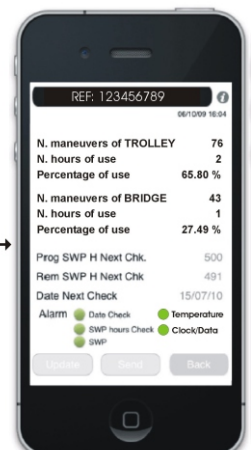
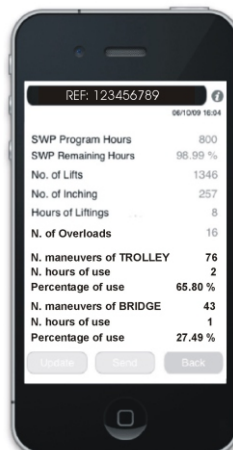
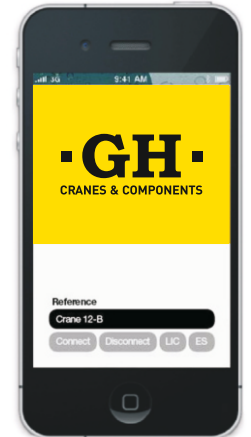
Jarrutusenergian talteenottoa voidaan käyttää muuallakin järjestelmässä, mikä alentaa käyttökustannuksia entisestään.

Tämä teknologia sopii erityisen hyvin raskasta työtä syklisesti tekeviin nostureihin.

GH:n älypuhelinsovellus näyttää tiedot maailman eri puolille asennettujen nostureiden turvallisesta käyttäjasta.

Valinnaisesti voidaan näyttää myös seuraavat tiedot, kun järjestelmään kuuluu ALM100N:

- Nosto-kertojen määrä ja kesto.
- Liikkeiden määrä.
- Muistissa viimeisimmät 500 ylikuormitustilannetta ja huoltohälytystä.



Katso näkymää vierittämällä



SAATAVANA SUURI VALIKOIMA

Vakiona: Taajuusmuuttaja nostoliikkeelle

Mallit GHA12, GHB11, GHD13 js GHE17

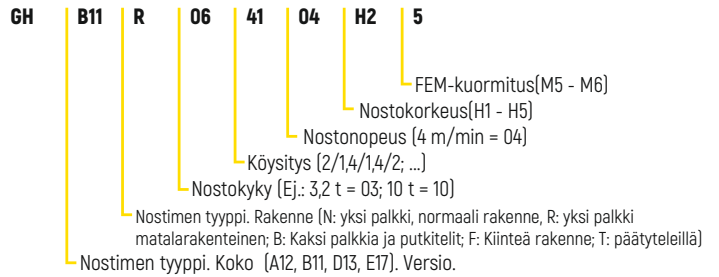
- Nimellisa nopeus täydellä kuormalla 5m/min.
- Ylinopeus 1/4-kuormalla 8m/min.

Valinnaisesti: 2-nopeuksinen moottori

Nostonopeus || 5/0,8 m/min. GHB11, GHD13, GHE17

Nostonopeus || 5/1,25 m/min. GHA12

Saatavana myös muita vaihtoehtoja.



kg.	NOSTIN	NOPEUS m/min	KÖYSIKERRAT	Käyttöaste FEM	HOL (nostokorkeus, Height Of Lift) (m) H1 H2 H3 H4
1.000	GHA12_014105M6	5	4/1	M6	4,5 8 10,8
	GHA12_012110M6	10	2/1	M6	9 16 21,6
	GHB11_011116M5	16	1/1	M5	14,5 27,1 37,2 47,3
	GHB11_012216M5	16	2/2	M5	4 10,3 15,4 20,5
	GHB11_011120M5	20	1/1	M5	14,5 27,1 37,2 47,3
	GHB11_012220M5	20	2/2	M5	4 10,3 15,4 20,5
1.600	GHA12_014105M6	5	4/1	M6	4,5 8 10,8
	GHA12_012110M5	10	2/1	M5	9 16 21,6
	GHB11_012216M5	16	2/2	M5	10,3 15,4 20,5
	GHB11_011116M5	16	1/1	M5	14,5 27,1 37,2 47,3
	GHD13_012220M6	20	2/2	M6	15,9 31
	GHD13_011120M6	20	1/1	M6	15,2 28,8 51
2.000	GHA12_024105M6	5	4/1	M6	4,5 8 10,8
	GHB11_022108M5	8	2/1	M5	7,26 13,55 18,6 23,6
	GHB11_024208M5	8	4/2	M5	5 7,5 10
	GHB11_022110M5	10	2/1	M5	7,26 13,55 18,6 23,6
	GHB11_024210M5	10	4/2	M5	5 7,5 10
	GHD13_022216M6	16	2/2	M6	15,9 31
	GHD13_021116M6	16	1/1	M6	15,2 28,8 51
	GHD13_022220M6	20	2/2	M6	15,9 31
	GHD13_021120M6	20	1/1	M6	15,2 28,8 51
	GHD13_021120M6	20	1/1	M6	15,2 28,8 51
2.500	GHA12_024105M6	5	4/1	M6	4,5 8 10,8
	GHB11_022108M5	8	2/1	M5	7,26 13,55 18,6 23,6
	GHB11_024208M5	8	4/2	M5	5 7,5 10
	GHB11_022110M5	10	2/1	M5	7,26 13,55 18,6 23,6
	GHB11_024210M5	10	4/2	M5	5 7,5 10
	GHD13_022110M6	10	2/1	M6	7,6 14,4 25,5
	GHD13_024210M6	10	4/2	M6	7 14,7
	GHD13_022216M6	16	2/2	M6	15,9 31
	GHD13_021116M6	16	1/1	M6	15,2 28,8 51
	GHD13_022220M5	20	2/2	M5	15,9 31
	GHD13_021120M5	20	1/1	M5	15,2 28,8 5
	GHE17_021116M6	16	1/1	M6	18,4 29,7 44 55,3
	GHE17_022216M6	16	2/2	M6	6,1 13,3 22,5 29,6
	3.200	GHA12_034105M5	5	4/1	M5
GHB11_034105M5		5	4/1	M5	3,6 6,8 10
GHB11_032108M5		8	2/1	M5	7,26 13,55 18,6 23,6
GHB11_034208M5		8	4/2	M5	5 7,5 10
GHD13_032110M6		10	2/1	M6	7,6 14,4 25,5
GHD13_034210M6		10	4/2	M6	7 14,7
GHD13_032216M5		16	2/2	M5	15,9 31
GHD13_031116M5		16	1/1	M5	15,2 28,8 51
GHE17_031116M6		16	1/1	M6	18,4 29,7 44 55,3
GHE17_032216M6		16	2/2	M6	6,1 13,3 22,5 29,6

kg.	NOSTIN	NOPEUS m/min	KÖYSIKERRAT	Käyttöaste FEM	HOL (nostokorkeus, Height Of Lift) (m) H1 H2 H3 H4	
4.000	GHB11_044104M5	4	4/1	M5	3,6 6,8 10	
	GHB11_044105M5	5	4/1	M5	3,6 6,8 10	
	GHD13_042108M6	8	2/1	M6	7,6 14,4 25,5	
	GHD13_044208M6	8	4/2	M6	7 14,7	
	GHD13_042110M6	10	2/1	M6	7,6 14,4 25,5	
	GHD13_044210M6	10	4/2	M6	7 14,7	
5.000	GHE17_041116M6	16	1/1	M6	18,4 29,7 44 55,3	
	GHE17_042216M6	16	2/2	M6	6,1 13,3 22,5 29,6	
	GHB11_054104M5	4	4/1	M5	3,6 6,8 10	
	GHB11_054105M5	5	4/1	M5	3,6 6,8 10	
	GHD13_054105M6	5	4/1	M6	3,8 7,2 10	
	GHD13_052108M6	8	2/1	M6	7,6 14,4 25,5	
	GHD13_054208M6	8	4/2	M6	7 14,7	
	GHD13_052110M5	10	2/1	M5	7,6 14,4 25,5	
	GHD13_054210M5	10	4/2	M5	7 14,7	
	GHE17_051116M5	16	1/1	M5	18,4 29,7 44 55,3	
6.300	GHE17_052216M5	16	2/2	M5	6,1 13,3 22,5 29,6	
	GHE17_052108M6	8	2/1	M6	9,2 14,9 22 27,7	
	GHE17_054208M6	8	4/2	M6	6,6 11,2 14,8	
	GHB11_064104M5	4	4/1	M5	3,6 6,8 10	
	GHD13_064105M6	5	4/1	M6	3,8 7,2 10	
	GHD13_062108M5	8	2/1	M5	7,6 14,4 25,5	
	GHD13_064208M5	8	4/2	M5	7 14,7	
	GHE17_062212M4	12	2/2	M4	6,1 13,3 22,5 29,6	
	GHE17_062108M6	8	2/1	M6	9,2 14,9 22 27,7	
	GHE17_064208M6	8	4/2	M6	6,6 11,2 14,8	
8.000	GHD13_084104M6	4	4/1	M6	3,8 7,2 10	
	GHD13_084105M6	5	4/1	M6	3,8 7,2 10	
	GHE17_082108M6	8	2/1	M6	9,2 14,9 22 27,7	
	GHE17_084208M6	8	4/2	M6	6,6 11,2 14,8	
	10.000	GHD13_104104M6	4	4/1	M6	3,8 7,2 10
		GHD13_104105M5	5	4/1	M5	3,8 7,2 10
GHE17_102108M5		8	2/1	M5	9,2 14,9 22 27,7	
GHE17_104208M5		8	4/2	M5	6,6 11,2 14,8	
GHE17_104104M6		8	4/1	M6	4,6 7,4 11 13,8	
12.500		GHD13_124104M5	4	4/1	M5	3,8 7,2 10
	GHE17_124206M4	6	4/2	M4	6,6 11,2 14,8	
	GHE17_124104M6	4	4/1	M6	4,6 7,4 11 13,8	
	16.000	GHE17_164104M6	4	4/1	M6	4,5 7,3 10,2 13
20.000		GHE17_204104M5	4	4/1	M5	4,5 7,3 10,2 13

Nostinten valintataulukko

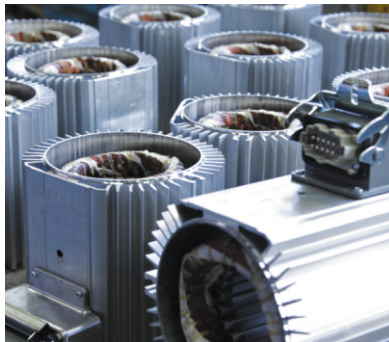
TEKNINEN PALVELU, HUOLTO JA ALKUPERÄISET VARAOSAT



Olemme suunnitelleet
nykyaikaisen, kevyen ja
lujarakenteisen nostimen,
joka kaipaa
minimaalisesti huoltoa



GH:n varaosien jakelukeskus



Taataksemme laitteiden täydellisen toiminnan ja kestävyuden tarjoamme kattavia huoltopalveluja mukaan lukien myynnin jälkeinen asiakaspalvelu, tekninen neuvonta ja varaosien toimitus:

- Ennalta ehkäisevä ja ennakoiva huolto.
- Korjaava kunnossapito.
- Pidämme varastossa alkuperäisiä varaosia.
- Nosturinkuljettajien koulutuskurssit.

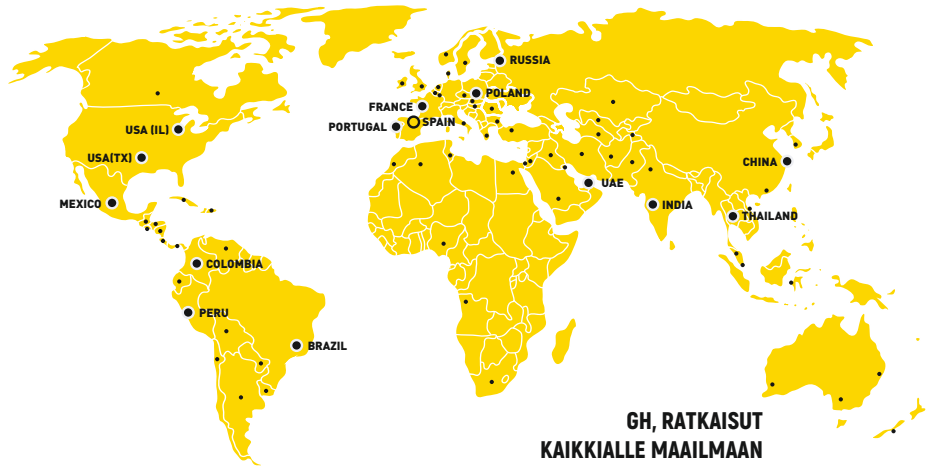


Toimimme yli
+70 MAASSA
VIIDELLÄ MANTEREELLA

+ 125.000
myytyä nosturia

+ 965 

TOP 5 KUULUMME
MAAILMAN VIIDEN
TÄRKEIMMÄN
NOSTURIEN
VALMISTAJAN JOUKKOO



**GH, RATKAISUT
KAIKKIALLE MAAILMAAN**

-GH-

www.ghcranes.com

GH Espanjan päätoimistot



Beasain

CENTRAL OFFICES
T: +34 943 805 660
ghcranes@ghcranes.com



Olaberria

T: +34 902 205 100
globalservice@ghcranes.com



Alsasua

T: +34 948 467 625



Bakaiku

T: +34 948 562 611



Jaén

T: +34 902 205 100

GH, tytäryritykset maailman eri puolilla



Brazil

Cabreúva

GH DO BRASIL IND. E COM. LTDA.
T: +52 44 22 77 55 03
vendas@ghcranes.com.br



China

Shanghai

GH (SHANGHAI)
LIFTING EQUIPMENT CO., LTD.
T: +86 21 5988 7676
ghcranes@ghcranes.com.cn



Colombia

Bogotá

GH COLOMBIA SAS
T: +57 1 750 4427
ventasghcolombia@ghcranes.com



France

Couëron

GH FRANCE SA
T: +33(0) 240 861 212
ghfrance@ghcranes.com



India

Pune

GH CRANES INDIA PVT. LTD.
T: +91 89561 35444
ghindia@ghcranes.com



Mexico

Queretaro

GRÚAS GH MEXICO SA DE CV
T: +52 44 22 77 55 03
+52 44 22 77 50 74
ghmexico@ghsa.com.mx



Peru

Lima

GH PERÚ S.A.C.
T: +51 987816231
gferradas@ghcranes.com



Poland

Kłobuck

GH CRANES SP. Z O.O.
T: +48 34 359 73 17
office@ghsa.pl



Portugal

Mamede do Coronado

GH PORTUGAL
T: +351 229 821 688
geral@ghcranes.com



Russia

Moscow

GH RUSSIA
T: +7 (495) 745 69 26
ghrussia@ghcranes.com



Thailand

Chonburi

LGH CRANES CO., LTD.
T: +66 (0)-2327 9399
ghthailand@ghcranes.com



UAE

Dubai

GH Cranes Arabia FZCO
T: +971 4 8810773
gharabia@ghcranes.com



USA

Illinois

GH Cranes & Components USA- IL
T: (815) 277 5328
ghcranesusa@ghcranes.com



USA

Texas

GH Cranes & Components USA- TX
T: (972) 563 8333
ghcranesusa@ghcranes.com

**Lifting
your
world.**

· GH ·

CRANES & COMPONENTS

www.ghcranes.com



Katso uuden GHB11-nostimen esittelyvideo skannaamalla tämän QR-koodin, tai mene verkossa osoitteeseen:

<http://www.youtube.com/user/ghcranes>